



**ORDENANÇA**

**Títol:**

**Ordenança municipal sobre el soroll i les vibracions**

Àrea: Territori

Òrgan d'aprovació i data: Ple municipal de 27 de novembre de 2008

Data de publicació i diari oficial: BOP de 24 de desembre de 2008

Data de l'última modificació substancial: Ple municipal de 28 de febrer de 2022

Data de publicació i diari oficial de l'última modificació substancial: BOP de



## Índex

Introducció	4
Capítol I. Objecte i àmbit d'aplicació	
Article 1. Objecte	5
Article 2. Àmbit d'aplicació	5
Article 3. Definicions i índexs acústics	5
Article 4. Drets i deures	5
Capítol II. Gestió ambiental del soroll	
Article 5. Zonificació acústica i mapa de capacitat acústica	6
Article 6. Zones d'especial protecció de la qualitat acústica (ZEPQA)	6
Article 7. Zones acústiques de règim especial (ZARE)	6
Article 8. Plans d'acció	7
Capítol III. Intervenció administrativa sobre els emissors acústics	
Secció I. Normes generals	
Article 9. Valors límit	8
Article 10. Suspensió dels objectius de qualitat acústica	8
Secció II. Activitats	
Article 11. Classificació	9
Article 12. Integració de la intervenció acústica en les actuacions ambientals, i d'espectacles i activitats recreatives	9
Article 13. Altres activitats	10
Article 14. Requeriments tècnics per a les activitats	10
Article 15. Activitats de càrrega i descàrrega de mercaderies	13
Secció III. Activitats a l'aire lliure	
Article 16. Disposició de caràcter general	13
Article 17. Activitats festives i altres actes a la via pública	14
Article 18. Instal·lacions amb sistemes de megafonia	15
Article 19. Espectacles pirotècnics	15
Secció IV. Relacions de veïnat i comportament ciutadà	
Article 20. Comportament ciutadà	15
Article 21. Animals de companyia	16
Secció V. Vehicles de motor i ciclomotors	
Article 22. Vehicles de motor i ciclomotors	16
Article 23. Vehicles destinats a serveis d'urgències i serveis públics	17
Secció VI. Sistemes d'avís acústic	
Article 24. Condicions de funcionament	17
Article 25. Funcionament anormal	18
Secció VII. Construccions	
Article 26. Aïllament acústic	18
Article 27. Treballs a la construcció i obres públiques	20
Article 28. Instal·lacions de climatització, condicionament d'aire i ventilació	21
Article 29. Transmissió de soroll i vibracions a través de l'estructura de l'edificació	22
Article 30. Ús i funcionament de les instal·lacions comunitàries, auxiliars i/o complementàries de l'edificació	22



Capítol IV. Inspecció, control i règim sancionador	
Secció I. Inspecció i control	
Article 31. Denúncies	23
Article 32. Inspecció	23
Article 33. Funció dels inspectors	24
Article 34. Acta de la inspecció	24
Secció II. Règim sancionador	
Article 35. Classificació d'infraccions	24
Article 36. Tipificació	24
Article 37. Responsabilitat	26
Article 38. Mesures provisionals	26
Article 39. Sancions	26
Article 40. Gradació de les sancions	27
Article 41. Procedimenta	27
Article 42. Multes coercitives	27
Article 43. Diagnòstic i mesures cautelars per als vehicles de motor i ciclomotors	27
Article 44. Òrgans competents	28
Article 45. Prescripció	28
Disposició addicional primera	29
Disposició addicional segona	29
Disposició transitòria	29
Disposició derogatòria	29
Disposició final	29
Annex 1. Qualitat acústica del territori. Mapes de capacitat	30
Annex 2. Objectius de qualitat aplicables a l'espai interior	34
Annex 3. Immissió sonora aplicable a l'ambient exterior produïda per les activitats, incloses les derivades de les relacions de veïnat	35
Annex 4. Immissió sonora aplicable a l'ambient interior produïda per les activitats, incloses les derivades de les relacions de veïnat	36
Annex 5. Immissió de les vibracions als interiors dels edificis	38
Annex 6. Valors límit d'emissió de soroll dels vehicles de motor i dels ciclomotors.	39
Annex 7. Aïllament acústic	43
Annex 8. Regulació del funcionament, nivells màxims i metodologia de mesurament per als avisadors acústics	45
Annex 9. Requeriments tècnics dels limitadors-enregistradors	46
Annex 10. Classificació de les activitats en funció del nivell d'immissió acústica dins el seu recinte	49
Annex 11. Contingut mínim dels informes de mesurament	51
Annex 12. Models d'acta	52
Annex 13. Contingut de la documentació justificativa per canvi de grup d'activitats	55
Annex 14. Requeriments activitats a l'aire lliure	56
Annex 15. Contingut de l'informe tècnic control de nivells sonors en actes a l'aire lliure	57



## Introducció

L'Ordenança municipal sobre el soroll i les vibracions, al terme municipal de Sant Adrià de Besòs aprovada inicialment mitjançant acord del Ple de l'Ajuntament de Sant Adrià de Besòs de data 29 de setembre de 2008, va quedar aprovada definitivament en data 27 de novembre de 2008 (BOPB número 308 de 24 de desembre de 2008).

Posteriorment, la publicació del Decret 176/2009, de 10 de novembre, pel qual s'aprova el Reglament de la Llei 16/2002, de 28 de juny, de protecció contra la contaminació acústica, i se n'adapten els annexos, va obligar a adaptar l'Ordenança municipal a les normes que estableix aquest Reglament, així com el mapa de capacitat acústica.

Per tal de donar compliment al Decret 176/2009, es modifica l'actual Ordenança, entre altres, en els següents punts:

- a) Modifica les zones de sensibilitat acústica segons Decret 176/2009
- b) Classifica com a zones A4 els interiors d'illes residencials
- a) Inclou una classificació de les activitats segons el nivell d'immissió sonor màxim de l'activitat (5 grups d'activitat), i estableix requeriments tècnics (aïllament) de funcionament per cada grup d'activitat i horari funcionament
- b) Inclou criteris preventius:
  - Aïllament al soroll aèria de façanes, i entre activitats i habitatges
  - Aïllament al soroll d'impacte entre activitats i habitatges
- c) Inclou requeriments del limitador-enregistrador
- d) Inclou nou valor límit en dormitoris en horari nocturn  $L_{AFmax}$  pel soroll produït per portes i persianes de locals comercials, portes de garatge i portes d'entrada d'habitatges
- e) Inclou un valor màxim de  $L_{Aeq}$  per activitats públiques, i un  $L_{Aeq,30min}$  a la façana més exposada
- f) Adapta la intervenció municipal en activitats al nou règim de simplificació d'activitats
- g) S'ordena i es modifica el contingut de la intervenció administrativa sobre els emissors acústics

La modificació substancial de l'Ordenança l'adapta a la normativa vigent i concreta els instruments jurídics, i també tècnics, necessaris perquè es pugui donar una resposta adequada a les inquietuds dels ciutadans i les ciutadanes vers la contaminació acústica, millorant la seva qualitat de vida, en un procés d'una creixent conscienciació ambiental.



## Capítol I. Objecte i àmbit d'aplicació

### Article 1. Objecte

L'Ordenança té per objectiu regular les mesures i instruments municipals necessaris per prevenir i corregir la contaminació acústica.

### Article 2. Àmbit d'aplicació

Resten sotmesos a l'Ordenança qualsevol instal·lació, maquinària, projecte de construcció, relacions de veïnat, comportament ciutadà, o activitat de caràcter públic o privat, incloses als annexos, susceptibles de generar contaminació acústica per soroll, per vibracions o per soroll i vibracions.

### Article 3. Definicions i índexs acústics

A l'efecte d'aquesta Ordenança, els conceptes, valors i índexs que hi contenen es defineixen d'acord amb el que s'estableix a la Llei 16/2002, de 28 de juny i al Decret 176/2009, de 10 de novembre, pel qual s'aprova el Reglament de la Llei 16/2008, de 28 de juny, i se n'adapten els annexos.

A més, s'entén per:

- a)  $L'_{nT,w}$ : Nivell global de pressió de soroll d'impacte estandarditzat.
- b)  $D_{nT,A}$ : Diferència de nivells estandarditzada, ponderada A, entre recintes interiors.
- c)  $D_{2m,nT,ATr}$ : Diferència de nivells estandarditzada, ponderada A, en façanes i en cobertes, per a soroll.

### Article 4. Drets i deures

1. D'acord amb el que estableix la normativa per la qual es regula el dret d'accés a la informació en matèria de medi ambient, l'Ajuntament ha de posar a disposició de la població de manera clara, comprensible i fàcilment accessible, la informació relativa a la contaminació acústica.

2. Tots els ciutadans tenen el deure d'observar les normes de conducta que, en relació amb la contaminació acústica, determina la present Ordenança.



## Capítol II. Gestió ambiental del soroll

### Article 5. Zonificació acústica i mapa de capacitat acústica

El Mapa de capacitat acústica, duu a terme la zonificació acústica de les zones urbanes, els nuclis de població i, si s'escau, les zones del medi natural, d'acord amb l'establert a l'annex 1 de la present Ordenança.

### Article 6. Zones d'especial protecció de la qualitat acústica (ZEPQA)

1. Prèvia elaboració d'un estudi tècnic que contingui la determinació dels nivells d'immissió en l'ambient exterior mitjançant mesuraments, d'acord amb la legislació vigent, i la descripció dels valors objecte de protecció, l'Ajuntament pot declarar zones d'especial protecció de la qualitat acústica els parcs, zones enjardinades, interiors d'illes, espais per a vianants o altres àrees de sòl urbà o urbanitzable similars que reuneixin els requisits establerts per la legislació vigent i en els quals, per les seves singulars característiques, es consideri convenient de conservar la seva especial qualitat acústica.

2. La declaració ha d'incloure un pla específic de mesures que determini les prescripcions necessàries per compatibilitzar la protecció de la qualitat acústica amb els possibles usos i activitats admesos i per assegurar que no se sobrepassen els valors límit d'immissió establerts per a aquestes zones.

3 L'Ajuntament pot promoure els convenis i acords de col·laboració necessaris amb altres administracions i particulars per a l'adequat desenvolupament i execució del Pla.

4. El Pla específic de mesures s'ha de revisar, d'acord amb el que disposen els apartats 1 i 2, quan sigui necessari, per modificacions del planejament territorial o urbanístic o per altres causes, per tal de mantenir la compatibilitat dels usos i la qualitat acústica i els valors objecte de singular protecció.

### Article 7. Zones acústiques de règim especial (ZARE)

1. L'Ajuntament pot declarar zones acústiques de règim especial aquelles àrees en les quals es comprovi que se superen els valors límit d'immissió en els termes establerts per la legislació vigent, mitjançant un estudi tècnic elaborat a iniciativa de l'Ajuntament o a petició d'un mínim del 50% dels veïns de la zona.

2. La declaració ha d'incloure un pla específic de mesures que determini les prescripcions necessàries per compatibilitzar la protecció de la qualitat acústica amb els possibles usos i activitats admesos i per assegurar que no se sobrepassen, a l'interior dels habitatges, els valors límit d'immissió establerts.

3. L'Ajuntament pot promoure els convenis i acords de col·laboració necessaris amb altres administracions i particulars per a l'adequat desenvolupament i execució del Pla.

4. El Pla específic de mesures s'ha de revisar, d'acord amb el que disposa l'apartat 2, quan sigui necessari, per modificacions del planejament territorial o urbanístic o per altres causes, per tal de garantir el compliment dels seus objectius.



### Article 8. Plans d'acció

1. L'Ajuntament ha d'aprovar, d'acord amb la normativa vigent, els plans d'acció en matèria de contaminació acústica corresponents als àmbits territorials dels mapes de soroll, adreçats a fer front les qüestions relatives al soroll i els seus efectes, inclosa la seva reducció.
2. Els plans d'acció en matèria de contaminació acústica han de tenir, entre d'altres, els objectius següents:
  - a) Afrontar globalment les qüestions que fan referència a la contaminació acústica.
  - b) Determinar les accions prioritàries que cal realitzar en cas de superació dels valors límit d'emissió o immissió o d'incompliment dels objectius de qualitat acústica.
  - c) Protegir les zones tranquil·les a les aglomeracions i a camp obert contra l'augment de la contaminació acústica.
3. Els plans específics de mesures per minimitzar l'impacte acústic són plans per a la millora progressiva de la qualitat acústica de les zones. Si en una zona se supera el valor límit d'immissió que li és d'aplicació, el seu objectiu de qualitat acústica s'ha d'assolir. En aquests llocs les administracions competents o els titulars dels emissors han d'elaborar plans específics o projectes puntuals fins assolir l'objectiu de qualitat fixat. S'han d'especificar les mesures que resultin proporcionades econòmicament prenent en consideració les millors tecnologies disponibles.
4. Els plans d'acció en matèria de contaminació acústica es revisaran i, si escau, es modificaran sempre que es produeixi un canvi rellevant de la situació existent en matèria de contaminació acústica i, en qualsevol cas, com a mínim, cada cinc anys a comptar des de la data de la seva aprovació.



## Capítol III. Intervenció administrativa sobre els emissors acústics

### Secció I. Normes generals

#### Article 9. Valors límit

Tota instal·lació, maquinària, activitat, incloses les derivades de les relacions de veïnat, o comportament sotmès a l'Ordenança ha de respectar els valors límit d'immissió acústica establerts en els annexos d'aquesta Ordenança.

#### Article 10. Suspensió dels objectius de qualitat acústica

1. L'Ajuntament, per causes degudament justificades, pot autoritzar la suspensió provisional dels objectius de qualitat acústica aplicables a la totalitat o part d'una zona acústica, d'acord amb els Annexos 1 i 2 de la present Ordenança.

2. Els titulars d'emissors acústics poden sol·licitar a l'Ajuntament, per raons degudament justificades, que han d'acreditar-se en el corresponent estudi acústic, la suspensió provisional dels objectius de qualitat acústica aplicables a la totalitat o part d'una zona o àrea acústica.

3. L'Ajuntament només pot acordar la suspensió provisional, prèvia valoració de la incidència acústica, sempre que s'acrediti que les millors tècniques disponibles no permeten el compliment dels objectius esmentats. L'Ajuntament ha de sotmetre la suspensió a les condicions que s'estimin pertinents.

4. En el cas d'obres, el promotor o promotora ha de presentar, a més de l'estudi acústic al qual fa referència l'apartat 2, un programa de vigilància acústica que estableixi els mitjans per donar compliment a les condicions establertes a la suspensió.

5. En el cas d'obres públiques d'infraestructures de titularitat de la Generalitat de Catalunya, l'ens competent per a la suspensió dels objectius de qualitat acústica és el Departament de Medi Ambient i Habitatge, i de les obres de l'Administració general de l'Estat, el Ministeri de Foment.





## Secció II. Activitats

### Article 11. Classificació

1. Des d'un punt de vista acústic, les activitats, d'acord amb el que estableix l'Annex 10 i, en qualsevol cas, en funció del nivell d'immissió dins del seu recinte, es classifiquen en algun dels grups següents:

- Grup I: nivell d'immissió entre 95 i 100 dB(A)
- Grup II: nivell d'immissió entre 90 i 94 dB(A)
- Grup III: nivell d'immissió entre 85 i 89 dB(A)
- Grup IV: nivell d'immissió entre 75 i 84 dB(A)
- Grup V: nivell d'immissió inferior a 75 dB(A)

2. Qualsevol activitat no compresa explícitament en l'Annex 10 s'ha de classificar per analogia amb les que es citen. Si l'activitat disposa de diferents espais o plantes, s'ha de tenir en compte l'espai de màxima immissió a fi de classificar l'activitat en un dels 5 grups. Si això no fos possible, el tècnic municipal ha de decidir la classificació en funció de la documentació aportada per l'activitat.

3. Si el nivell d'immissió d'una activitat se situa per sota del límit inferior establert pel grup que li correspongui, aquesta, prèvia justificació tècnica suficient segons el que estableix l'annex 13, es pot classificar en el grup que inclogui el nivell d'immissió justificat.

4. S'entén per nivell d'immissió el nivell sonor màxim,  $L_{Aeq,60s}$  que es genera dins de l'activitat, mesurat en un lloc representatiu degudament justificat. En els locals de pública concurrència s'ha de mesurar a la part central de la zona de públic on hi hagi el major nivell sonor i amb tots els serveis a ple rendiment.

5. Les activitats incloses en el grup I, que realitzin espectacles de música en directe, les quals utilitzin instruments musicals que per la seva condició no pugin ser objecte de limitació, se'ls permetrà un increment de 5 dB(A) en el nivell d'immissió màxim,  $L_{Aeq,60s}$ .

6. Caldrà que les activitats que s'acullin a l'apartat 5 certifiquin que es compleix amb els nivells d'immissió sonora establerts en l'annex 3 i 4.

### Article 12. Integració de la intervenció acústica en les actuacions ambientals, i d'espectacles i activitats recreatives

1. Les activitats classificades en els grups I, II, III, IV i V han d'incloure en el projecte bàsic o tècnic que ha d'acompanyar la sol·licitud d'autorització, llicència ambiental o comunicació prèvia ambiental, o en la documentació que ha d'acompanyar la comunicació prèvia o a la declaració responsable d'inici d'activitat a l'Ajuntament o en la sol·licitud de llicència municipal d'activitat, o en la autorització, llicència municipal o comunicació prèvia d'espectacles i activitats recreatives, un estudi d'impacte acústic amb el contingut mínim que determina l'annex 10 del Decret 176/2009 que modifica l'annex 10 de la Llei 16/2002, de 28 de juny.

2. Les activitats incloses al grup I i II hauran d'aportar un estudi acústic amb mesures d'aïllament, conforme l'aïllament projectat compleix amb els valors indicats a l'annex 7



de la present Ordenança i no superen els corresponents valors límits d'immissió interior i exterior. L'estudi acústic serà realitzat i certificat per una Entitat de Prevenció de la Contaminació Acústica acreditada per la Generalitat de Catalunya.

3. Les activitats incloses al grup III, IV i V situades en contigüitat amb l'ús residencial, hospitalari, educatiu o cultural, i que funcionin totalment o parcialment en horari nocturn (des de les 23:00h fins les 07:00h), hauran d'aportar també d'un estudi acústic amb mesures d'aïllament segons apartat 2.

4. Les activitats incloses al grup III, IV i V situades en contigüitat amb l'ús residencial, hospitalari, educatiu o cultural que, per la seva situació de la seva maquinària, puguin tenir una afectació important sobre el veí més proper, hauran d'aportar també d'un estudi acústic amb mesures d'aïllament segons apartat 2.

Per a exercir activitats subjectes a la presentació d'un estudi d'impacte acústic amb mesures d'aïllament, segons apartats anteriors, abans de la posada en funcionament de l'activitat, cal l'obtenció d'un informe sobre la protecció contra la contaminació acústica amb resultat de favorable.

L'interessat ha de sol·licitar l'emissió d'aquest informe previ sobre la protecció contra contaminació acústica, presentant una sol·licitud acompanyada de la documentació establerta que determina l'annex 10 de la Llei 16/2002, de 28 de juny, i que inclogui també la justificació real de l'assoliment dels valors d'Aïllament acústic a les façanes i entre recintes respecte el soroll aeri i respecte el soroll d'impacte, tenint en compte l'establert a l'annex 7 d'aquesta Ordenança.

Els serveis municipals han d'analitzar la documentació presentada i emetre l'informe, que té caràcter vinculant, sobre la protecció contra la contaminació acústica de l'activitat, i el qual ha de ser notificat a l'interessat.

### Article 13. Altres activitats

L'Ajuntament, de manera motivada, pot determinar que les activitats i instal·lacions sotmeses a llicència urbanística o altres actes d'intervenció municipal que no requereixin d'autorització, llicència o comunicació prèvia d'activitats i susceptibles de generar sorolls i/o vibracions hagin de presentar també un estudi d'impacte acústic amb el contingut mínim que determina l'annex 10 de la Llei 16/2002, de 28 de juny, i un estudi acústic amb mesures d'aïllament, conforme l'aïllament projectat compleix amb els valors indicats a l'annex 7 de la present Ordenança i no superen els corresponents valors límits d'immissió interior i exterior. El certificat acústic serà realitzat per una Entitat de Prevenció de la Contaminació Acústica acreditada per la Generalitat de Catalunya.

### Article 14. Requeriments tècnics per a les activitats

1. Les activitats incloses als grups I, II, III, IV i V que estiguin ubicades en edificis i en contigüitat amb ús residencial han de complir els valors mínims d'aïllament acústic al soroll aeri i soroll d'impacte establerts a l'annex 7, i, en tot cas, han de disposar de l'aïllament necessari per garantir als habitatges més afectats el compliment dels valors límits d'immissió establerts als annexos 3 i 4.



Les activitats recreatives de pública concurrència i totes les que puguin transmetre soroll d'impacte via estructural en contigüitat amb ús residencial, dels grups I, II, III, IV i V, han de complir els valors mínims d'aïllament acústic al soroll d'impacte establerts a l'annex 7.

L'aïllament respecte a locals amb usos no residencials ha de ser el necessari per garantir el compliment dels valors límit d'immissió establerts als annexos 3 i 4.

2. Els tancaments com ara portes d'accés, persianes metàl·liques o altres, han d'estar en bon estat de manteniment i han de disposar de les mesures correctores adequades per evitar la transmissió de soroll i/o vibracions. S'estableix el valor límit  $L_{AFmax}$  de 45 dB(A) en horari nocturn en els dormitoris, pel soroll produït per portes i persianes de locals comercials, portes de garatge i altres sorolls puntuals provinents de les activitats.

3. A més del que disposen els apartats anteriors, les activitats han de complir amb els requeriments tècnics següents, els quals també han d'estar especificats a l'estudi d'impacte acústic:

a. Grup I:

- L'activitat ha de disposar de les mesures esmorteïdores pertinents per tal de no superar els valors límit establerts.

A més, les activitats recreatives o d'espectacles han de:

- L'activitat s'ha de portar a terme amb les portes i finestres tancades i ha de disposar dels elements de ventilació adequats i amb les mesures esmorteïdores pertinents per tal de no superar els valors límits establerts.
- Disposar de doble porta amb molles de retorn i tancament hermètic, a posició tancada, o altres sistemes equivalents que garanteixin en tot moment l'aïllament en façana en els moments d'entrada i sortida del públic. En qualsevol cas, s'haurà de complir amb el que disposi la normativa d'accessibilitat i urbanística vigents.
- Quan es disposi d'equip de so, limitador-enregistrador, d'acord amb l'establert a l'Annex 9 per tal d'assegurar que no se superin els valors límit establerts, ni els 100 dB(A) de nivell d'immissió màxim.
- En tots aquells casos en què s'hagi comprovat l'existència reiterada de molèsties al veïnat, l'Ajuntament pot imposar al titular de l'activitat l'obligació de disposar, com a mínim, d'una persona encarregada de la vigilància a l'exterior de l'establiment.

b. Grup II:

- L'activitat ha de disposar de les mesures esmorteïdores pertinents per tal de no superar els valors límit establerts.

A més, les activitats recreatives o d'espectacles han de:

- L'activitat s'ha de portar a terme amb les portes i finestres tancades i ha de disposar dels elements de ventilació adequats i amb les mesures esmorteïdores pertinents per tal de no superar els valors límits establerts.



- Doble porta amb molles de retorn i tancament hermètic, a posició tancada, o altres sistemes equivalents que garanteixin en tot moment l'aïllament en façana en els moments d'entrada i sortida del públic. En qualsevol cas, s'haurà de complir amb el que disposi la normativa d'accessibilitat i urbanística vigents.
- Quan es disposi d'equip de so, limitador-enregistrador, d'acord amb l'establert a l'Annex 9, per tal d'assegurar que no se superin els valors límit establerts, ni els 94 dB(A) de nivell d'immissió màxim.

### c. Grup III:

- L'activitat ha de disposar dels elements de ventilació adequats i amb les mesures esmorteïdores pertinents per tal de no superar els valors límit establerts.
- Quan l'activitat es dugui a terme amb portes o finestres obertes, el nivell sonor generat a l'interior de l'activitat no ha de superar el nivell de soroll ambiental del carrer.
- La immissió sonora màxima dels televisors i dels equips de reproducció de so dels bars, bars – restaurant o restaurants serà de 80 dB(A) mesurats a un metre de distància de la font.

### d. Grup IV:

- Quan l'activitat es dugui a terme amb portes o finestres obertes, el nivell sonor generat a l'interior de l'activitat no ha de superar el nivell de soroll ambiental del carrer.
- La immissió sonora màxima dels televisors i dels equips de reproducció de so dels bars, bars – restaurant o restaurants serà de 75 dB(A) mesurats a un metre de distància de la font.

e. En els casos que es consideri oportú, l'Ajuntament pot exigir la instal·lació d'un limitador-enregistrador o altres mecanismes similars, per garantir que no se superin els nivells d'immissió a l'interior del local.

f. En qualsevol activitat, la instal·lació d'un limitador-enregistrador no ha de substituir en cap cas l'aïllament mínim que ha de tenir l'establiment.

g. Els titulars dels espectacles públiques i activitats recreatives són responsables de vetllar perquè els usuaris no produeixin molèsties al veïnat. En el cas de les seves recomanacions no siguin ateses, han d'avisar a la Policia Local als efectes corresponents, tal com estableix l'article 45 del Decret 112/2010, de 31 d'agost, pel qual s'aprova el Reglament d'espectacles públics i activitats recreatives.

4. Les activitats sotmeses a controls inicials i/o els controls periòdics, en aquests controls s'han de certificar el compliment de les mesures atenuadores projectades que assegurin el compliment dels requeriments establerts i garantir el compliment dels valors límit d'immissió tant en ambient exterior com interior que siguin d'aplicació.

5. Les activitats industrials ubicades en polígons industrials propers a zona residencial, hauran de controlar i limitar les emissions de soroll de llurs fons emissores, de manera



que compleixin amb els valors límit fixats pel mapa de capacitat acústica aprovat pel consistori per a la zona residencial afectada.

6. Respecte la contaminació acústica generada entre activitats industrials ubicades en polígons industrials consolidats, cap d'aquestes activitat podrà ocasionar emissions sonores que s'excedeixin el valor límit d'objectiu de qualitat fixat pel mapa de capacitat acústica per a les zones de sensibilitat acústica C2.

7. Pel que fa a la transmissió de sorolls i/o vibracions entre activitats industrials adjacents, es fixa un valor límit d'immissió a l'interior dels recintes contigus de  $L_{aw} = 80$  dB, per vibracions i pels afectats per soroll, un valor d'immissió màxim de 50 dB(A) mesurat al recinte afectat.

8. Excepcionalment, les activitats dels Grups I, II i III es poden dur a terme amb portes i/o finestres obertes, si el nivell sonor generat a l'interior de l'activitat no ocasiona a l'ambient exterior un nivell límit d'immissió superior a l'establert a l'annex 3 de la present Ordenança.

9. Els tallers, magatzems o indústries instal·lades en un edifici amb habitatges, no podran exercir les seves activitats entre les 21h del vespre i les 7h del matí, i en dies festius, si produeixen increment sobre el nivell de fons dels nivells sonors de l'interior de propietats alienes.

### Article 15. Activitats de càrrega i descàrrega de mercaderies

1. L'horari de les activitats de càrrega i descàrrega de mercaderies, manipulació de productes, contenidors, materials de construcció o similars comprèn de les 7 h a les 21 h, excepte en els polígons industrials i sempre que no s'afecti habitatges.

2. Els contenidors i carros de càrrega, descàrrega i distribució de mercaderies s'han de condicionar per evitar la transmissió de soroll. En aquest sentit, els serveis tècnics municipals podran requerir mesures correctores minimitzadores als titulars de les activitats on es realitzi la càrrega i descàrrega i a les empreses que la realitzen.

3. L'Ajuntament pot autoritzar, de manera excepcional, la càrrega o descàrrega de materials a les empreses o comerços que justifiquin tècnicament la impossibilitat d'adaptar-se als horaris establerts en l'apartat 1, sempre que es garanteixi el compliment dels valors límit d'immissió acústica.

4. Els titulars de les activitats de càrrega i descàrrega són responsables del personal que realitza aquestes tasques, que les han de dur a terme fent el menor impacte sonor possible.

### Secció III. Activitats a l'aire lliure

#### Article 16. Disposició de caràcter general

1. Les terrasses, fires d'atraccions, mercats, parades de venda no sedentària, espantalls acústics i totes les altres activitats a l'aire lliure que tinguin una incidència acústica significativa han de disposar d'autorització municipal expressa, la qual ha d'assenyalar les



condicions a complir per minimitzar la seva possible incidència a la via pública segons la zona on tinguin lloc.

2. A les terrasses d'ús públic, la instal·lació de qualsevol mena d'element acústic extern o de megafonia, així com la realització d'actuacions en viu, han de disposar d'autorització expressa, la qual ha d'assenyalar les condicions a complir per minimitzar la possible incidència dels sorolls a la via pública segons la zona on tinguin lloc.

3. Els envelats, carpes i les discoteques a l'aire lliure han de disposar d'un limitador-enregistrador, d'acord amb l'establert a l'annex 9 per tal d'assegurar que no se superin els valors límit establerts.

4. Les activitats a l'aire lliure que hagin de disposar d'un limitador-enregistrador, hauran de complir amb els requeriments indicats en l'annex 14, i hauran de lliurar a l'Ajuntament un informe tècnic de control dels nivells sonors d'acord amb les instruccions recollides en l'annex 15 en un termini de 15 dies naturals després de la celebració de l'activitat.

### Article 17. Activitats festives i altres actes a la via pública

1. Les revetlles, festes tradicionals, fires, cercaviles, espectacles musicals o d'altres manifestacions populars a la via pública o en altres àmbits d'ús públic o privat a l'aire lliure, així com els actes cívics, culturals, reivindicatius, esportius, recreatius excepcionals, fires d'atraccions, mítings i tots els altres que tinguin un caràcter semblant, han de disposar d'autorització municipal expressa, la qual ha d'assenyalar les condicions a complir per minimitzar la possible incidència dels sorolls a la via pública segons la zona on tinguin lloc, en especial l'horari, limitació del nivell sonor, i un programa de vigilància acústica que estableixi els mitjans per donar compliment a les condicions establertes.

2. Les activitats públiques a l'aire lliure que utilitzin sistemes electroamplificats de so han d'assegurar que el nivell sonor màxim no superi els 95 dB(A) ( $L_{Aeq,3minuts}$ ) als indrets d'accés públic i el nivell màxim de 80 dB(A) ( $L_{Aeq, 3 minuts}$ ) a la façana més exposada.

3. En els casos que es consideri oportú, l'Ajuntament pot exigir la instal·lació d'un limitador-enregistrador o altres mecanismes similars, per garantir que no se superin els nivells d'immissió, d'acord amb l'establert a l'Annex 9.

4. En cas d'incompliment de les condicions i mesures establertes als apartats anteriors, i sens perjudici de les responsabilitats que es derivin de la infracció, l'Ajuntament pot adoptar les mesures necessàries, inclosa la suspensió de l'activitat.

5. Atenent a la seva singularitat dins el municipi, quedarà en suspens temporalment el compliment dels objectius de qualitat acústica fixats en aquesta Ordenança, en el mapa de capacitat acústica i en la legislació sobre protecció contra la contaminació acústica i restant normativa de desplegament, en relació a les següents activitats festives, culturals i socials de caire tradicional amb arrelament al municipi: Festa Major, Carnestoltes i Cavalcada de Reis.

6. Amb motiu de l'organització d'actes d'especial projecció oficial, cultural, o de naturalesa anàloga, l'Ajuntament podrà adoptar, en determinades zones o àrees acústiques, amb una valoració prèvia de la incidència acústica, les mesures necessàries que deixin en



suspens temporalment el compliment dels objectius de qualitat acústica que hi siguin d'aplicació.

### Article 18. Instal·lacions amb sistemes de megafonia

1. L'horari de funcionament dels sistemes de megafonia i els equips de música amplificada de les instal·lacions a l'aire lliure, tant públiques com privades, comprèn entre les 8 h i les 21 hores els dies laborables de dilluns a divendres i entre les 9 h i les 21 h els dissabtes, diumenges i festius.
2. Aquests sistemes han de ser direccionals, i han d'estar orientats cap a les instal·lacions. S'han d'utilitzar de manera adequada i respectuosa tant en el volum com en la freqüència.
3. En tot cas, no es poden superar els valors límit d'immissió establerts.

### Article 19. Espectacles pirotècnics

Els espectacles pirotècnics i l'ús de petards s'han de dur a terme, com a mínim, a 200 metres de distància dels edificis hospitalaris o espais que l'Ajuntament consideri que cal preservar.

## Secció IV. Relacions de veïnat i comportament ciutadà

### Article 20. Comportament ciutadà

1. Tota la ciutadania té l'obligació de respectar el descans dels veïns i veïnes i d'evitar la producció de sorolls que alterin la convivència normal, independentment de l'hora del dia.
2. En els habitatges particulars, el soroll produït per l'activitat pròpia i habitual familiar no pot ser causa de molèsties al veïnat. No cal dir que un soroll esporàdic o involuntari no és motiu de denúncia o sanció, sinó aquella activitat o actitud reiterada que impossibilita o fa molt difícil la convivència pacífica entre el veïnat.
3. Els veïns han d'evitar molestar als altres veïns amb sorolls innecessaris, com ara amb tancaments de porta bruscs, crits, música molt alta, celebració de festes, funcionament d'electrodomèstics sorollosos o altres comportaments similars. Entre les 21 hores de la nit i les 8 hores de l'endemà no és permès l'ús d'aparells domèstics sorollosos, instruments musicals, cants, reparacions, manipulació de materials o canvi de mobles o qualsevol altra activitat que pugui pertorbar el descans aliè.
4. L'avaluació dels emissors acústics que puguin ser manipulats en volum o intensitat pel causant del soroll (veus, cops, arrossegant mobles, televisors, equips de so...) i no sigui possible el seu mesurament amb sonòmetre, l'ha de realitzar l'inspector municipal o agent de la Policia local amb criteris d'intencionalitat i desproporcionalitat per volum alt, de tal manera que aquests es puguin considerar com a excessius.



5. En els espais públics, com ara els parcs, no s'han de posar en funcionament equips de so o similars que puguin generar un impacte acústic significatiu en els voltants, a excepció de les activitats a l'aire lliure regulades a la Secció III.

6. El comportament dels ciutadans a la via pública i a les zones de pública concurrència i a l'interior dels vehicles de servei públic s'ha de mantenir dins dels límits de la pacífica convivència en el respecte als drets de les altres persones.

7. Amb la finalitat de preservar la convivència pacífica i les relacions futures de veïnatge, el respecte i la tolerància mútua, s'oferirà a les parts en conflicte la possibilitat d'acollir-se a un procés de mediació a través del Servei de Mediació Comunitària municipal, a fi que resolguin les seves diferències mitjançant acords i solucions satisfactòries per a totes les parts.

### Article 21. Animals de companyia

1. Els propietaris o posseïdors dels animals domèstics en són responsables i han d'evitar que aquests pertorbin la vida dels veïns, amb crits, cants, sons i ni cap altre tipus de soroll, tant si es troben a l'interior de l'habitatge com a terrasses, galeries, balcons o patis interiors, en especial des de les 21 hores fins a les 8 hores.

2. Es pot oferir a les parts en conflicte la possibilitat d'iniciar un procés de mediació a través del Servei de Mediació Comunitària municipal, d'acord amb l'apartat 20.7 de la present Ordenança.

### Secció V. Vehicles de motor i ciclomotors

#### Article 22. Vehicles de motor i ciclomotors

1. Els propietaris i els usuaris de tota classe de vehicles de motor i ciclomotors han de mantenir en bones condicions de funcionament els elements susceptibles de produir molèsties per sorolls a fi que l'emissió acústica del vehicle amb el motor en marxa no excedeixi els valors límit d'emissió establerts per la Annex 6, i, especialment, no poden:

- a. Fer ús de llurs dispositius acústics en tot el terme municipal, excepte en cas de perill immediat d'accident i sempre que l'avís no pugui fer-se per cap altre mitjà.
- b. Forçar les marxades dels vehicles produint sorolls molestos, com ara fer acceleracions innecessàries o forçar el motor en circular en pendents.
- c. Utilitzar dispositius que puguin anul·lar o reduir l'acció del silenciador, així com circular amb vehicles amb silenciador incomplet, inadequat o deteriorat, produint un soroll innecessari.
- d. Donar voltes innecessàriament a les illes d'habitatges, fer acceleracions, viratges i derrapades, així com qualsevol soroll produït per l'ús inadequat, tant si es fa en espai públic com privat, molestant al veïnat.
- e. Fer funcionar els equips de música dels vehicles a un volum elevat amb les finestres obertes, audible a l'exterior del vehicle.
- f. Romandre amb el vehicle aturat i el motor en marxa a la via pública o a d'altres espais públics, durant més de dos minuts, llevat de situacions de congestió del trànsit.





g. Estacionar vehicles, com ara camions frigorífics, en els quals resten en funcionament equips de refrigeració o similars, en zones urbanitzades d'ús residencial, durant més de mitja hora en període diürn, i en cap cas, en període nocturn.

2. L'Ajuntament pot dur a terme controls dels nivells d'emissió sonora dels vehicles de motor i ciclomotors, complementaris als que realitzen les Inspeccions Tècniques de Vehicles. En aquests controls s'ha de comprovar, entre d'altres aspectes, que els tubs d'escapament instal·lats siguin els homologats, i estiguin en bones condicions d'ús. En cas contrari, el titular del vehicle ha de substituir-lo per un dispositiu homologat. El vehicle no pot circular pel municipi mentre no s'hagi fet la substitució.

### Article 23. Vehicles destinats a serveis d'urgències i serveis públics

1. Els conductors dels vehicles destinats a serveis d'urgències només han d'utilitzar els dispositius de senyalització acústica d'emergència en els serveis d'urgència extrema i quan la senyalització lluminosa resulti insuficient. En són responsables en cas contrari.

2. Els operaris dels vehicles destinats a serveis de recollida de residus domèstics i de neteja viària han de dur a terme la tasca amb el menor impacte sonor possible.

3. En cas de vehicles de serveis municipals, s'ha d'assegurar que tinguin com a condició fonamental ser poc sorollosos, dins de les tecnologies disponibles econòmicament proporcionades, tant pel que fa a la circulació com a la realització de la seva activitat específica.

4. L'Ajuntament ha de fomentar les tasques de formació adients per tal que el personal que utilitza vehicles municipals o d'empreses concessionàries de serveis municipals prenguin consciència que ha de fer les seves tasques amb el menor impacte sonor possible.

5. L'Ajuntament ha de fixar i adaptar els horaris de funcionament dels vehicles adscrits a activitats i serveis de gestió directa o indirecta, amb la finalitat que ocasionin el mínim de molèsties possibles.

6. En particular, en el plec de clàusules economicoadministratives i en les prescripcions tècniques dels contractes de gestió de serveis municipals susceptibles de generar contaminació acústica, s'hi introduiran totes les mesures i millores tècniques econòmicament proporcionades que permetin disminuir l'impacte acústic, i es tindrà en compte que aquests serveis s'ha de prestar amb el mínim impacte sonor, tant pel que fa als vehicles com a les tasques del servei establert.

### Secció VI. Sistemes d'avís acústic

#### Article 24. Condicions de funcionament

1. Qualsevol sistema d'alarma, campanes i sirenes o qualsevol altre sistema d'avís acústic que emeti a l'exterior o a l'interior de zones comunes, d'equipaments o de vehicles, s'ha de mantenir en perfecte estat de funcionament per evitar que s'activin per causes injustificades.



2. Llevat circumstàncies excepcionals no és permès fer sonar durant el període nocturn elements d'avís, com ara sirenes o alarmes.
3. La regulació dels sistemes d'avís acústic s'ha d'ajustar al que preveu l'annex 8.
4. El toc de campanes, en horari nocturn, es condiona als pactes establerts amb els responsables municipals, que en cap cas poden contravenir la legislació vigent.
5. Les proves d'assaig d'aparells d'alarma només es poden fer en la franja horària que va de les 9 del matí a les 18h del vespre, amb avís previ a la Policia Local i en un temps no superior als tres minuts.

### Article 25. Funcionament anormal

Quan l'anormal funcionament d'un sistema d'avís acústic produeixi molèsties al veïnat i no sigui possible localitzar al titular de la instal·lació, l'Administració municipal pot desmuntar i retirar el sistema. Els costos originats per aquesta operació són a càrrec del titular de la instal·lació.

### Secció VII. Construccions

#### Article 26. Aïllament acústic

1. Pel que fa a l'aïllament de façanes de noves construccions, de reconversions d'antiga edificació i d'obres de gran rehabilitació destinades a habitatges, usos hospitalaris, educatius o culturals, el promotor de l'obra ha de considerar el nivell d'evaluació  $L_d$  atribuït a l'emplaçament de l'obra en qüestió. Aquest valor vindrà determinat pel valor més desfavorable entre l'establert en el mapa acústic ( $L_d$  real) o en el mapa de capacitat acústica (valor corresponen a l'objectiu de qualitat acústica que li correspon).

Si l'emplaçament està dins d'una zona definida com a "zona de soroll", el valor  $L_d$  serà de com a mínim de 70 dBA. En aquest últim cas els promotors podran justificar un valor inferior mitjançant la presentació d'un certificat acústic realitzat per una Entitat de Prevenció de la Contaminació Acústica acreditada per la Generalitat de Catalunya, que avaluï el nivell d'avaluació  $L_d$  real, mitjançant el procediment establert a l'annex 1 del Decret 176/2009, de 10 de novembre, per un període no inferior a una setmana.

2. El projecte bàsic i la seva execució han de garantir que l'aïllament acústic de la façana asseguri el compliment dels objectius de qualitat acústica d'aplicació. En aquest sentit, el valor  $L_d$  obtingut segons l'establert al punt anterior determinarà les necessitats d'aïllament acústic de les façanes de l'establiment en aplicació del Codi Tècnic de l'Edificació en el seu Document Bàsic HR (Protecció contra el soroll). Pel que fa a la justificació teòrica del compliment, caldrà que el projecte bàsic d'obres vagi acompanyat d'un annex tècnic de justificació dels aïllaments acústics segons els mètodes simplificat o general establerts a l'esmentada norma.

3. Les noves construccions, les reconversions d'antiga edificació i obres de gran rehabilitació d'establiments destinats a habitatges, usos hospitalaris, educatius o culturals, necessitaran presentar a posteriori, una vegada executada l'obra i per tal d'obtenir la comunicació prèvia d'ús i ocupació, una justificació tècnica de la correcta



execució de l'aïllament acústic requerit. Amb aquesta finalitat el responsable de l'execució de l'obra haurà de contractar els serveis d'una Entitat de Prevenció de la Contaminació Acústica acreditada per la Generalitat de Catalunya, que certifiqui mitjançant mesuraments que l'aïllament dels elements constructius és suficient per assolir els nivells fixats al Document Bàsic HR (Protecció contra el soroll) del Codi Tècnic de l'Edificació i que han de constar al projecte d'obra aprovat.

Els certificats de les mesures d'aïllament es realitzaran segons:

- a. Aïllament acústic al soroll aeri de façana segons UNE-EN ISO 16283-3: 2016.
- b. Aïllament acústic al soroll aeri d'elements de separació verticals entre recintes d'unitats d'ús diferent segons UNE-EN ISO 16283-1: 2015.
- c. Aïllament acústic al soroll aeri d'elements de separació horitzontals entre recintes d'unitats d'ús diferent segons UNE-EN ISO 16283-1: 2015.
- d. Aïllament acústic al soroll aeri d'elements de separació horitzontals entre una unitat d'ús i un recinte d'activitat segons UNE-EN ISO 16283-1: 2015.
- e. Aïllament acústic al soroll aeri d'elements de separació horitzontals i/o verticals entre una unitat d'ús i un recinte d'instal·lacions segons UNE-EN ISO 16283-1: 2015.
- f. Aïllament acústic al soroll d'impacte d'elements de separació horitzontals entre una activitat i un recinte habitable segons UNE-EN ISO 16283-2: 2016.
- g. Aïllament acústic al soroll d'impacte d'elements de separació horitzontals entre unitats d'ús diferents segons UNE-EN ISO 16283-2: 2016.

Els mesuraments sempre s'hauran de realitzar, a igualtat d'element constructiu, a on per la seva posició en l'edifici, o pel usos més incompatibles que separa, siguin més susceptibles que permetre la transmissió acústica.

Les mesures *in situ* s'hauran de realitzar com a mínim en un 10% del total d'habitatges o locals d'iguals característiques de construcció com a mostra representativa. Les mesures aniran a càrrec de l'empresa constructora o promotor.

En el cas que els nivells mínims exigits per la normativa vigent no es compleixin, la comunicació prèvia d'ús i ocupació no s'atorgarà fins que es realitzin les mesures correctores adients i es certifiqui mitjançant mesures *in situ* el seu compliment.

4. En els nous locals en planta baixa projectats sense ús definit en noves construccions d'edificis destinats a ús d'habitatge, independentment de la zona de sensibilitat acústica on es pretengui implantar, a més de la justificació teòrica del seu aïllament, sempre es requerirà a posteriori, i mitjançant mesuraments *in situ*, la justificació de la suficiència i idoneïtat de l'aïllament acústic dels elements de separació horitzontal del local respecte els habitatges de la planta immediatament superior. En aquest cas el projectista considerarà aquest tipus de local com a activitat del Grup II de l'Annex 10 com a mínim, i s'hauran d'adaptar les mesures acústiques del local per a que els nivells d'aïllament acústic compleixin els valors de l'Annex 7 per aquest Grup d'activitat.

5. Amb la finalitat de comprovar les exigències d'aïllament dels elements de separació horitzontal resultants, l'Ajuntament, en els casos que es consideri oportú, podrà requerir mesuraments *in situ* d'acord amb el procediment detallat als punts 2 i 3 anteriors.



### Article 27 Treballs a la construcció i obres públiques

1. Els responsables de les obres han d'adoptar les mesures oportunes per evitar que els nivells sonors produïts per aquestes, així com els generats per la maquinària auxiliar utilitzada, superin els objectius de qualitat acústica de la zona on es realitzen, fins i tot, si fos necessari, mitjançant la instal·lació de silenciadors acústics, el tancament de la font sonora o la seva ubicació a l'interior de l'estructura en construcció un cop que l'estat de l'obra ho permeti.
2. L'horari de treball ha d'estar comprès entre les 8 i les 20 hores els dies laborables, de dilluns a divendres, i entre les 10 h i les 20 h els dissabtes i festius.
3. L'horari de funcionament de la maquinària és entre les 8 i les 20 hores els dies laborables, de dilluns a divendres, i entre les 10 i les 20 h els dissabtes i festius.
4. S'exceptuen del compliment de les franges horàries que estableix el paràgraf anterior les obres que s'hagin d'executar, amb caràcter d'urgència, per al restabliment de serveis essencials, com ara el subministrament d'electricitat, aigua, gas o telèfon, i els serveis relacionats amb les noves tecnologies de la informació, així com les obres destinades a evitar una situació de risc o perill imminent per a les persones o els béns, i les que, per les característiques que els són pròpies, no poden executar-se durant el dia.
5. La maquinària i els equips que s'utilitzen en les obres públiques i en la construcció han de ser tècnicament els menys sorollosos i l'ús ha de ser el més adequat per reduir la contaminació acústica generada. Especialment:
  - a) Els generadors elèctrics que s'instal·lin a la via pública han de tenir un nivell de potència sonora de com a màxim 90 dB PWL i el seu espectre no ha de presentar components tonals. En el cas que l'obra tingui una durada superior a un mes, s'han de substituir per una escomesa elèctrica, excepte en les obres d'urbanització.
  - b) Els motors de combustió han d'anar equipats amb silenciadors de gasos de combustió i sistemes esmorteïdors de soroll i vibracions.
  - c) Els motors de les màquines s'han d'aturar quan aquestes no s'utilitzin.
  - d) Els compressors i la resta de maquinària sorollosa situada a menys de 50 metres d'edificis ocupats o situats a l'exterior de les obres han de funcionar amb el capot tancat i amb tots els elements de protecció instal·lats, bé pel fabricant, bé amb posterioritat, per amortir els sorolls.
  - e) Els martells pneumàtics, autònoms o no, han de disposar d'un mecanisme silenciador de l'admissió i expulsió de l'aire.
  - f) Els equips emprats no poden originar a 1,5 m de distància nivells superiors als 80 dB(A).
  - g) Les màquines sorolloses que hagin estat manipulades sense autorització prèvia pel fabricant podran ser retirades pels responsables municipals.
  - h) Totes les màquines hauran de disposar de certificat d'homologació CE o certificat de conformitat CE, i placa en la qual s'indiqui el nivell màxim de potència acústica.
6. Els titulars de les obres estan obligats a adoptar les mesures oportunes per tal de donar compliment als valors límit d'immissió a la zona de sensibilitat acústica on es realitzen les obres.



7. En les obres d'urbanització i les de grans infraestructures o edificis, d'una durada superior a un mes, l'Ajuntament podrà requerir al promotor o constructor de l'obra:

- a) La presentació d'un estudi d'impacte acústic. En el cas que no sigui possible ajustar-se als valors límits d'immissió de la zona, l'Ajuntament determinarà els nivells que es poden assolir i establirà l'horari més oportú per a la realització de les obres. El titular de l'obra haurà d'informar al veïnatge de la franja horària en què es portarà a terme l'actuació.
- b) La disposició d'un servei ambiental que realitzarà un seguiment periòdic de l'impacte acústic de l'obra verificat per l'Ajuntament. Aquest seguiment només podrà ser realitzat per una Entitat de Prevenció de la Contaminació Acústica acreditada per la Generalitat de Catalunya.

Article 28. Instal·lacions de climatització, condicionament d'aire i ventilació

1. Els equips d'aire condicionat, refrigeració o aireig o similars, s'han d'instal·lar d'acord amb el que estableixi la normativa vigent, i no han de superar el valor límit establert als annexos de la present Ordenança, d'acord amb la zona de sensibilitat acústica corresponent.

2. Si aquests tipus d'instal·lacions són susceptibles d'ocasionar impacte acústic significatiu al seu entorn, s'han de projectar i instal·lar sistemes correctors acústics que assegurin el compliment dels valors límit establerts.

3. Els instal·ladors i els propietaris són els responsables de la col·locació correcta de les instal·lacions de climatització, condicionament d'aire i ventilació, tant pel que fa a la ubicació, com al funcionament, i el compliment dels valors límit establerts.

4. La instal·lació d'aquests equips en edificis de nova construcció, o en grans rehabilitacions, s'ha de realitzar a les plantes cobertes dels edificis o en espais reservats per aquest tipus d'instal·lació, concretats en el projecte d'obra presentat per l'obtenció de l'autorització o llicència corresponent. En cap cas es podran instal·lar sobre les façanes dels edificis o patis d'illa.

5. Les instal·lacions en edificis existents, sempre que no es tracti de grans rehabilitacions, es realitzarà de forma preferent a la coberta de l'edifici. De no ser possible l'anterior supòsit, les instal·lacions es portaran a terme seguint les següents especificacions:

a) Composició en pla de façana (façanes que basen la seva composició en un pla clarament definit on s'integren les obertures, els balcons i els elements ornamentals, sense retranquejos ni reculades):

- Sobre la llosa del balcó, sempre que quedi per darrera de la barana i per sota del seu límit superior, que no malmeti la façana, se'n separi i no hi hagi conductes vistos.

- A l'interior de l'edifici, per darrere de la fusteria, sempre que formi part d'un projecte d'edificació que tingui en compte la composició original de la façana i l'aparell quedi ocult. No es podrà variar la composició de les finestres ni els materials originals, ni malmetre les fusteries o les proteccions solars.

- En qualsevol cas, el pas de les instal·lacions s'ha de fer per l'interior de l'edifici.



b) Composició en volumetria lliure (edificis amb cossos sortints semioberts, tribunes o reculades) es permeten les instal·lacions assenyalades a la lletra a) d'aquest punt. Es permeten també les instal·lacions en l'espai exterior de reculades o cossos semioberts amb un projecte global que els integri dins d'un element moble.

c) A les plantes baixes, a l'interior de la façana, per darrera de la fusteria, sempre que l'aparell quedi ocult i integrat darrera una reixa i formi part d'un projecte d'integració que tingui en compte la composició original de la façana, i a una alçada que eviti que l'aire projectat pels equips afecti als vianants.

6. Es pot oferir a les parts en conflicte la possibilitat d'iniciar un procés de mediació a través del Servei de Mediació Comunitària municipal, d'acord amb l'apartat 20.7 de la present Ordenança.

### Article 29. Transmissió de soroll i vibracions a través de l'estructura de l'edificació

Amb la finalitat d'evitar la transmissió de soroll o vibracions a través de l'estructura de l'edificació s'ha de tenir en compte el que estableixen els apartats següents:

1. Tot element amb òrgans mòbils s'ha de mantenir en perfecte estat de conservació, principalment per que fa a a la suavitat de marxa dels seus rodaments.

2. Totes les màquines aniran dotades d'elements esmorteïdors de vibracions o es muntaran sobre bancades apropiades per esmorteir les vibracions.

3. Les màquines s'instal·laran separades de les parets mitgeres i en cap cas no podran tenir suport en parets, ni en pilars, ni en sostres, llevat, en aquest últim cas, de petites unitats d'aire condicionat o de ventilació, sempre que la suspensió es faci mitjançant la instal·lació d'esmorteïdors de baixa freqüència adequats.

4. Les màquines d'arrancada violenta, les que treballin per cops o xocs bruscos i les dotades d'òrgans amb moviment alternatiu han d'estar ancorades en bancades independents, sobre el sòl i aïllades de l'estructura de l'edificació per mitjà dels antivibratoris adequats.

5. Els conductes pels quals circulen fluids en forma forçada, connectats directament amb màquines que tenen òrgans en moviment, han de tenir dispositius de separació que impedeixin la transmissió de les vibracions generades en aquelles màquines a través de l'estructura de l'edifici. Les brides i els suports dels conductes han de tenir elements antivibratoris.

6. En travessar parets, els conductes i les canonades ho faran sense encast i amb muntatge elàstic de provada eficàcia.

7. En el circuit de fluids, les seccions i disposició de les vàlvules i aixetes han de ser de tal manera que el fluid hi circuli en règim laminar en condicions nominals.

### Article 30. Ús i funcionament de les instal·lacions comunitàries, auxiliars i/o complementàries de l'edificació

La comunitat de propietaris, i, si s'escau, els usuaris de les instal·lacions comunitàries, com ara ascensors, portes metàl·liques, maquinària, i d'altres similars, han d'assegurar-ne el manteniment i bon funcionament, per tal que aquestes no superin els valors límit d'immissió de soroll i/o vibracions indicats als annexos 3, 4 i 7.



## Capítol IV. Inspecció, control i règim sancionador

### Secció I. Inspecció i control

#### Article 31. Denúncies

1. Les denúncies donen lloc a les actuacions d'inspecció i control corresponents per tal de comprovar la veracitat dels fets denunciats i, si s'escau, a la incoació de l'expedient sancionador corresponent.

2. La denúncia, verbal o escrita, ha de contenir les dades necessàries perquè els òrgans municipals competents puguin realitzar la comprovació corresponent.

#### Article 32. Inspecció

1. L'actuació inspectora pot ser realitzada pels tècnics municipals designats a aquest efecte, pels agents de la Policia local o per personal d'entitats supramunicipals, en funcions d'assistència tècnica al municipi que gaudiran del caràcter d'agents de l'autoritat, i, en conseqüència, poden accedir, d'acord amb la legislació vigent, a les instal·lacions o dependències, de titularitat pública o privada. Quan es tinguin indicis objectius fonamentals de que una activitat incompleix els valors límit establerts als annexes 3, 4, 7 i 8, l'Ajuntament, a manca de mitjans tècnics i/o disponibilitat de personal funcionari qualificat, podrà encarregar a una Entitats de Prevenció de la Contaminació Acústica acreditades per la Generalitat de Catalunya que realitzi els mesuraments acústics i les comprovacions pertinents. En aquest cas, serà requisit indispensable que les actuacions es realitzin amb la presència d'un membre de la Policia Local o d'un tècnic municipal.

2. El responsable i el titular de la font emissora resten obligats a permetre el seu accés dins de l'activitat per tal de dur a terme la visita d'inspecció, a posar en funcionament les fonts emissores en la manera que se'ls indiqui, per tal de dur a terme mesuraments acústics i les comprovacions necessàries.

3. En el cas que es comprovi el incompliment dels nivells d'immissió regulats en aquesta Ordenança, el responsable i/o el titular de la font emissora haurà de fer-se càrrec del cost de la taxa de la intervenció municipal que se'n derivi.

4. El denunciant haurà de permetre l'accés del personal d'inspecció al seu domicili, per tal de comprovar les molèsties de soroll denunciades, prèvia comunicació a aquest del dia i hora. En el cas que no es permeti l'accés o aquest no s'hagués produït per no trobar-se ningú en el domicili, el personal d'inspecció així ho farà constar en l'acta o informe d'inspecció corresponent, s'arxivarà l'expedient sense més tràmit.

5. Els conductors de vehicles de motor estan obligats a facilitar la comprovació dels nivells d'emissió sonora del vehicle als agents de la Policia.

6. Les visites d'inspecció es realitzaran tenint en compte les característiques del soroll i de les vibracions, i amb aquesta finalitat les mesures es realitzaran, preferentment, en presència o coneixement del responsable de la font sorollosa i/o d'altres interessats que es vegin afectats pel soroll. No obstant això, en determinats casos i tenint en compte el tipus de soroll, la inspecció es practicarà sense el coneixement del titular, sense perjudici



que posteriorment es comunicui al responsable del focus sorollós els resultats i avaluació dels mesuraments.

### Article 33. Funció dels inspectors

El personal designat per dur a terme les inspeccions té, entre d'altres, les funcions següents:

- a. Accedir, prèvia identificació i amb les autoritzacions que siguin pertinents, en el seu cas, a les instal·lacions, maquinàries, activitats o àmbits generadors o receptors de fonts de contaminació acústica.
- b. Requerir la informació i la documentació administrativa que autoritzi les activitats i instal·lacions objecte de la inspecció.
- c. Procedir al mesurament, avaluació i control necessaris per a comprovar el compliment de les disposicions vigents i les condicions de l'autorització que tingui la instal·lació, maquinària, activitat o comportament.
- d. Aixecar acta de les actuacions realitzades en l'exercici d'aquestes funcions.
- e. Proposar les mesures de caràcter preventiu o cautelar que estiguin previstes en aquesta Ordenança o la legislació sectorial que sigui d'aplicació.

### Article 34. Acta de la inspecció

1. De les comprovacions efectuades en el moment de la inspecció s'ha aixecar una acta, com ara els models de l'Annex 12, una còpia de la qual s'ha de lliurar al titular o persona responsable de l'activitat, indústria, vehicle o domicili on s'ha dut a terme el mesurament. L'acta pot donar lloc, si escau, a la incoació del corresponent expedient sancionador.

2. A l'acta, en el cas dels vehicles de motor i ciclomotors, hi ha de constar el resultat de la inspecció, en els termes de favorable, desfavorable o molt desfavorable, segons el que preveu l'Annex 6 de la present Ordenança.

### Secció II. Règim sancionador

#### Article 35. Classificació d'infraccions

1. Són infraccions administratives les accions i les omissions que contravenen a les disposicions d'aquesta Ordenança.

2. Les infraccions de la normativa reguladora de la contaminació acústica es classifiquen en lleus, greus i molt greus, d'acord amb la tipificació establerta per l'article 36.

#### Article 36. Tipificació

1. Són infraccions lleus:

- a. Superar en un màxim de 5 unitats els valors límit d'immissió que estableixen els Annexos 3 i 4.
- b. Superar en un màxim de 5 unitats els valors límit d'emissió establerts per l'Annex 5.
- c. Superar en un màxim de 5 unitats els valors límit d'immissió que estableix l'Annex





6.

- d. No comunicar a l'Administració competent de les dades requerides per aquesta dins dels terminis establerts.
- e. La instal·lació i comercialització d'emissors acústics sense adjuntar-hi informació sobre els seus índexs d'emissió, quan aquesta informació sigui exigible conforme a la normativa aplicable.
- f. Molestar i dur a terme activitats amb sorolls innecessaris que, per raons de relacions de veïnatge, pertorbin la qualitat de vida dels veïns i les veïnes a les vies públiques i altres espais de concurrència pública, i als espais privats, recollides als articles 20 i 21, i per a les quals no es pugui establir el nivell d'immissió.
- g. Qualsevol altra infracció no tipificada expressament com a infracció greu o molt greu.

### 2. Són infraccions greus:

- a. Superar en més de 5 unitats i fins a un màxim de 10 unitats els valors límit d'immissió que estableixen els Annexos 3 i 4.
- b. Superar en més de 5 unitats i fins a un màxim de 10 unitats els valors límit d'emissió que estableix l'Annex 6.
- c. Superar en més de 5 unitats i fins a un màxim de 10 unitats els valors límit d'immissió que estableix l'Annex 5.
- d. Fer circular vehicles de motor amb silenciadors ineficaços, incomplets, inadequats o deteriorats.
- e. Incomplir les condicions imposades en l'autorització administrativa.
- f. Incomplir els requeriments municipals de correcció de les deficiències observades.
- g. Impedir o obstruir l'actuació inspectora quan no es donen les circumstàncies que estableix la lletra d de l'apartat 3.
- h. Subministrar informació o documentació falsa, inexacta o incompleta.
- i. Reincidir en la comissió d'infraccions de caràcter lleu en el termini de dos anys.

### 3. Són infraccions molt greus:

- a. Superar en més de 10 unitats els valors límit d'immissió que estableixen els Annexos 3 i 4.
- b. Superar en més de 10 unitats els valors límit d'emissió que estableix l'Annex 6.
- c. Superar en més de 10 unitats els valors límit d'immissió que estableix l'Annex 5.
- d. Impedir o obstruir l'actuació inspectora de manera que retardi l'exercici de les seves funcions.
- e. Posar en funcionament focus emissors quan se n'hagi ordenat el precintament o la clausura.
- f. Incomplir les obligacions derivades de l'adopció de mesures provisionals establertes a l'article 38.1.a i 38.1.d.
- g. Incomplir les normes que estableixin requisits relatius a la protecció de les edificacions contra el soroll, quan es posi en perill greu la seguretat o la salut de les persones.
- h. Superar els valors límit d'immissió establerts a les zones d'especial protecció de la qualitat acústica (ZARE) i de les zones acústiques de règim especial (ZARE).
- i. Superar els valors límit d'immissió aplicables, quan s'hagi produït un dany o afectació greu per al medi ambient o s'hagi posat en perill la seguretat o salut de les persones.



- j. Reincidir en la comissió d'infraccions de caràcter greu en el termini de dos anys.

### Article 37. Responsabilitat

La responsabilitat administrativa per les infraccions d'aquesta Ordenança correspon:

- a. Al titular de l'autorització administrativa, quan es tracti d'activitats considerades per aquesta Ordenança sotmeses a règim d'autorització.
- b. A la persona propietària del focus emissor o la persona causant del soroll en la resta de supòsits.
- c. En el cas de menors o discapacitats, la responsabilitat administrativa correspon als tutors o guardadors.

### Article 38. Mesures provisionals

1. L'òrgan administratiu competent per a resoldre el procediment sancionador, en cas d'urgència i abans de l'inici del procediment, quan la producció de sorolls i vibracions superi els nivells establerts per a la tipificació com a falta greu o molt greu o davant l'incompliment reiterat dels requeriments dirigits a l'adopció de mesures correctores, pot adoptar les mesures provisionals següents:

- a. Mesures de correcció, seguretat i control dirigides a impedir la continuïtat de l'acció productora del dany.
- b. El precintament del focus emissor.
- c. La clausura temporal, total o parcial de l'establiment.
- d. La suspensió temporal de l'autorització que habilita per a l'exercici de l'activitat.

2. Les mesures establertes per l'apartat 1 s'han de ratificar, modificar o aixecar en el corresponent acord d'inici del procediment administratiu sancionador, que s'ha d'efectuar en els quinze dies següents a l'adopció de l'acord.

3. Les mesures establertes per l'apartat 1 poden ésser adoptades per l'òrgan competent per iniciar l'expedient en qualsevol moment, un cop iniciat el procediment sancionador, per tal d'assegurar l'eficàcia de la resolució final.

### Article 39. Sancions

1. Les infraccions tipificades per aquesta Ordenança es sancionen d'acord amb els límits següents:

- a. Infraccions lleus, fins a 900 euros.
- b. Infraccions greus, des de 901 fins a 12.000 euros.
- c. Infraccions molt greus, des de 12.001 fins a 300.000 euros.

2. La comissió d'infraccions greus pot implicar, a més de la sanció pecuniària que correspongui, la suspensió temporal de l'activitat durant un termini no superior a sis mesos i el precintament dels focus emissors.

3. La comissió d'infraccions molt greus, excepte per a les lletres f), g), h) i i) de l'article 36.3, pot implicar, a més de la sanció pecuniària que correspongui, la suspensió temporal



de l'activitat durant un termini superior a sis mesos o amb caràcter definitiu, la retirada temporal o definitiva de l'autorització i el precintament dels focus emissors.

La comissió d'infraccions molt greus incloses en les lletres f), g), h) i i) de l'article 36.3, pot implicar, a més de la sanció pecuniària que correspongui, la suspensió temporal de l'activitat, total o parcial, d'entre 2 i 5 anys, i la retirada temporal de l'autorització entre 1 any i 1 dia i 5 anys.

4. La resolució que posa fi al procediment sancionador pot acordar, a més de la imposició de la sanció pecuniària que correspongui, l'adopció de mesures correctores i la indemnització per danys i perjudicis ocasionats com a conseqüència de l'actuació infractora.

### Article 40. Gradació de les sancions

1. Les sancions establertes per aquesta Ordenança es graduen tenint en compte els criteris següents:

- a. L'afectació de la salut de les persones.
- b. La naturalesa dels perjudicis causats.
- c. L'alteració social causada per la infracció.
- d. La capacitat econòmica de l'infractor.
- e. El benefici derivat de l'activitat infractora.
- f. L'existència d'intencionalitat.
- g. La reincidència i la participació.
- h. L'efecte que la infracció produeix sobre la convivència de les persones, en els casos de relacions de veïnatge.

2. A l'efecte d'aquesta Ordenança, es considera reincidència la comissió de més d'una infracció de la mateixa naturalesa en un període de dos anys, declarada per resolució ferma en via administrativa.

### Article 41. Procediment

El procediment per imposar les sancions establertes per aquesta Ordenança es regeix per les normes de procediment administratiu vigents a Catalunya.

### Article 42. Multes coercitives

En cas d'incompliment de les obligacions derivades dels requeriments formulats a l'empara del que estableix aquesta Ordenança, es poden imposar multes coercitives fins a la quantia màxima de 600 euros i amb un màxim de tres de consecutives.

### Article 43. Diagnòstic i mesures cautelars per als vehicles de motor i ciclomotors

El resultat de la inspecció per als vehicles de motor i ciclomotors pot ser:

- a. Favorable, quan el resultat de la inspecció determini que el nivell de soroll és igual o inferior al permès.



- b. Desfavorable, quan el resultat de la inspecció determina la comissió d'una infracció lleu o greu. En aquest cas:
1. Els agents municipals han de lliurar una còpia de l'acta d'inspecció i la còpia de la denúncia al conductor del vehicle i l'han de requerir perquè es torni a presentar amb el vehicle abans de 15 dies a l'Ajuntament amb la finalitat de poder realitzar un nou mesurament del nivell de soroll, o bé presentar una certificació del nivell de soroll mesurat emesa per la inspecció tècnica de vehicles.
  2. Si transcorregut aquest termini no s'ha presentat de nou el vehicle o bé el nou mesurament del nivell de soroll supera els límits establerts, s'ha d'iniciar el procediment sancionador i adoptar les mesures indicades pel supòsit de diagnòstic molt desfavorable.
- c. Molt desfavorable: Quan el resultat de la inspecció determini la comissió d'una infracció molt greu. En aquest cas:
1. Els agents han d'intervenir el permís o llicència de circulació del vehicle i lliurar en la seva substitució un volant en el qual es reflecteixi la matrícula del vehicle, a l'únic efecte de dur-lo a un taller de reparació i abans de 15 dies presentar-se davant els serveis competents, per fer la comprovació de la reparació. En cap cas pot circular en horari nocturn.

### Article 44. Òrgans competents

La competència per a la imposició de les sancions per infracció de les normes establertes en aquesta Ordenança correspon a l'alcalde o la persona en què delegui.

### Article 45. Prescripció

1. En les infraccions continuades, el termini de prescripció començarà a comptar a partir del moment en què finalitzi l'última infracció, i en les infraccions permanents, a partir del moment en què s'elimini la situació il·lícita.
2. Les infraccions prescriuen en els terminis següents:
  - a. Infraccions molt greus, al cap de tres anys.
  - b. Infraccions greus, al cap de dos anys.
  - c. Infraccions lleus, al cap de 6 mesos.
3. Les sancions prescriuen en els terminis següents:
  - a. Les sancions imposades per faltes molt greus, al cap de tres anys.
  - b. Les sancions imposades per faltes greus, al cap de dos anys.
  - c. Les sancions imposades per faltes lleus, al cap d'un any.



### **Disposició addicional primera**

En previsió dels avenços tecnològics o l'aprovació de noves normes, els procediments de mesurament i avaluació establerts en aquesta Ordenança, poden ser modificats a partir d'una proposta aprovada en el Ple municipal.

### **Disposició addicional segona**

Els serveis tècnics municipals de l'Àrea de Territori elaboraran els plans d'acció en matèria de contaminació acústica en el termini d'un any, a comptar de la data d'entrada en vigor d'aquesta Ordenança.

### **Disposició transitòria**

1. Els procediments iniciats amb anterioritat a l'entrada en vigor d'aquesta Ordenança es regiran pel disposat en la normativa anterior.

### **Disposició derogatòria**

Queden derogades totes les disposicions municipals d'igual o inferior rang que s'oposin, contradiguin o resultin incompatibles amb el contingut d'aquesta Ordenança.

### **Disposició final**

Aquesta Ordenança entrarà en vigor l'endemà de la seva publicació al Butlletí Oficial de la Província de Barcelona.



## Annex 1. Qualitat acústica del territori. Mapes de capacitat

### 1. Àmbit d'aplicació

Aquest annex s'aplica al conjunt d'emissors que incideixen a les zones de sensibilitat acústica delimitades segons la capacitat acústica del territori i establertes en els mapes de capacitat acústica.

### 2. Objectius de qualitat

El mapa de capacitat acústica estableix la zonificació acústica del territori i els valors límit d'immissió d'acord amb les zones de sensibilitat acústica:

Zones de sensibilitat acústica i usos del sòl	Valors límit d'immissió en dB(A)		
	$L_d$ (7 h – 21 h)	$L_e$ (21 h – 23 h)	$L_n$ (23 h – 7 h)
<b>ZONA DE SENSIBILITAT ACÚSTICA ALTA (A)</b>			
(A1) Espais d'interès natural i altres	-	-	-
(A2) Predomini del sòl d'ús sanitari, docent i cultural	55	55	45
(A3) Habitatges situats al medi rural	57	57	47
(A4) Predomini del sòl d'ús residencial	60	60	50
<b>ZONA DE SENSIBILITAT ACÚSTICA MODERADA (B)</b>			
(B1) Coexistència de sòl d'ús residencial amb activitats i/o infraestructures de transport existents	65	65	55
(B2) Predomini del sòl d'ús terciari diferent a (C1)	65	65	55
(B3) Àrees urbanitzades existents afectades per sòl d'ús industrial	65	65	55
<b>ZONA DE SENSIBILITAT ACÚSTICA BAIXA (C)</b>			
(C1) Usos recreatius i d'espectacles	68	68	58
(C2) Predomini de sòl d'ús industrial	70	70	60
(C3) Àrees del territori afectades per sistemes generals d'infraestructures de transport o altres equipaments públics	-	-	-

$L_d$ ,  $L_e$  i  $L_n$ : índexs d'immissió de soroll en els períodes de dia, vespre i nit, respectivament. En les zones urbanitzades existents i per als usos de sòl (A2), (A4), (B2), (C1) i (C2), i per a habitatges existents en el medi rural (A3), el valor límit d'immissió s'incrementa en 5 dB(A).

#### a) Zona de sensibilitat acústica alta (A)

- (A1) Espais d'interès natural, espais naturals protegits, espais de la xarxa Natura 2000 o altres espais protegits que pels seus valors naturals requereixen protecció acústica.

També s'hi inclouen les zones tranquil·les a camp obert que es pretén que es mantinguin silencioses per raons turístiques, de preservació de paisatges sonors o de l'entorn.

En qualsevol cas, s'han de tenir en compte les activitats agrícoles i ramaderes existents.

Els seus valors límit d'immissió poden ser més restrictius que els de les restants



àrees de la zona de sensibilitat acústica alta i poden ser objecte de declaració com a zones d'especial protecció de la qualitat acústica (ZEPQA).

- (A2) Centres docents, hospitals, geriàtrics, centres de dia, balnearis, biblioteques, auditoris o altres usos similars que demanin una especial protecció acústica.  
S'hi inclouen els usos sanitaris, docents i culturals que demanin, a l'exterior, una especial protecció contra la contaminació acústica, com les zones residencials de repòs o geriatria, centres de dia, les grans zones hospitalàries amb pacients ingressats, les zones docents, com campus universitaris, zones d'estudi i biblioteques, centres de recerca, museus a l'aire lliure, zones de museus i d'expressió cultural i altres assimilables.
  - (A3) Habitatges situats al medi rural  
Habitatges situats al medi rural que compleixen les condicions següents: estar habitats de manera permanent, estar aïllats i no formar part d'un nucli de població, ésser en sòl no urbanitzable i no estar en contradicció amb la legalitat urbanística.
  - (A4) Àrees amb predomini del sòl d'ús residencial  
S'inclouen els interiors d'illa d'ús residencial exclusiu.  
Les zones verdes que es disposin per obtenir distància entre les fonts sonores i les àrees residencials no s'assignaran a aquesta categoria acústica, sinó que es consideraran zones de transició.
- b) Zona de sensibilitat acústica moderada (B)
- (B1) Àrees on coexisteixen sòl d'ús residencial amb activitats i/o infraestructures de transport existents
  - (B2) Àrees amb predomini de sòl d'ús terciari  
Inclouen els espais destinats amb preferència a activitats comercials i d'oficines, espais destinats a restauració, allotjament i altres, parcs tecnològics amb exclusió d'activitats productives en gran quantitat, incloent-hi les àrees d'estacionament d'automòbils que els són pròpies i totes aquelles activitats i espais diferents dels esmentats en (C1).
  - (B3) Àrees urbanitzades existents afectades per sòl d'ús industrial  
Inclouen els espais d'ús predominantment residencial existents afectats per zones de sòl d'ús industrial també existents, com ara polígons industrials o d'activitats productives en gran quantitat, que per la seva situació no és possible el compliment dels objectius fixats per a una zona (B1).
- c) Zona de sensibilitat acústica baixa (C)
- (C1) Àrees amb predomini del sòl d'ús terciari, recreatiu i d'espectacles  
Inclouen els espais destinats a recintes firals amb atraccions recreatives, llocs de reunió a l'aire lliure, espectacles, i altres assimilables.
  - (C2) Àrees amb predomini de sòl d'ús industrial  
Inclouen tots els espais del territori destinats o susceptibles de ser utilitzats per als usos relacionats amb les activitats industrials i portuàries amb llurs processos de producció, els parcs d'abassegament de materials, els magatzems i les activitats de tipus logístic, estiguin o no vinculades a una explotació en concret, els espais auxiliars de l'activitat industrial com subestacions de transformació elèctrica, etc.  
En les àrees acústiques d'ús predominantment industrial es poden tenir en compte les singularitats de les activitats industrials per a l'establiment dels objectius de qualitat, respectant el principi de proporcionalitat econòmica.
  - (C3) Àrees del territori afectades per sistemes generals d'infraestructures de transport o altres equipaments públics que els reclamin  
Inclouen els espais de domini públic en els quals s'ubiquen els sistemes



generals de les infraestructures de transport viari urbà i interurbà, ferroviari, marítim i aeri.

Els receptors situats en aquestes àrees, i per a l'avaluació d'activitats, s'han de classificar d'acord amb la zona de sensibilitat acústica que els correspondria si no existís aquesta afecció.

### **3. Compliment**

Es considera que es respecten els objectius de qualitat acústica establerts en aquest annex per a cada un dels índexs d'immissió de soroll quan es compleix, per al període d'avaluació d'un any, el següent:

- a. La mitjana anual no supera els valors fixats en aquest annex.
- b. El 97% de tots els valors diaris no supera en 3 dB(A) els valors fixats en aquest annex.

### **4. Determinació i avaluació dels nivells d'immissió**

La determinació i avaluació dels nivells d'immissió es realitza d'acord amb l'establert en la Llei 16/2002, de 28 de juny, i en el Decret 176/2009, de 10 de novembre, pel qual s'aprova el Reglament de la Llei 16/2002, de 28 de juny, de protecció contra la contaminació acústica, i se n'adapten els annexos.

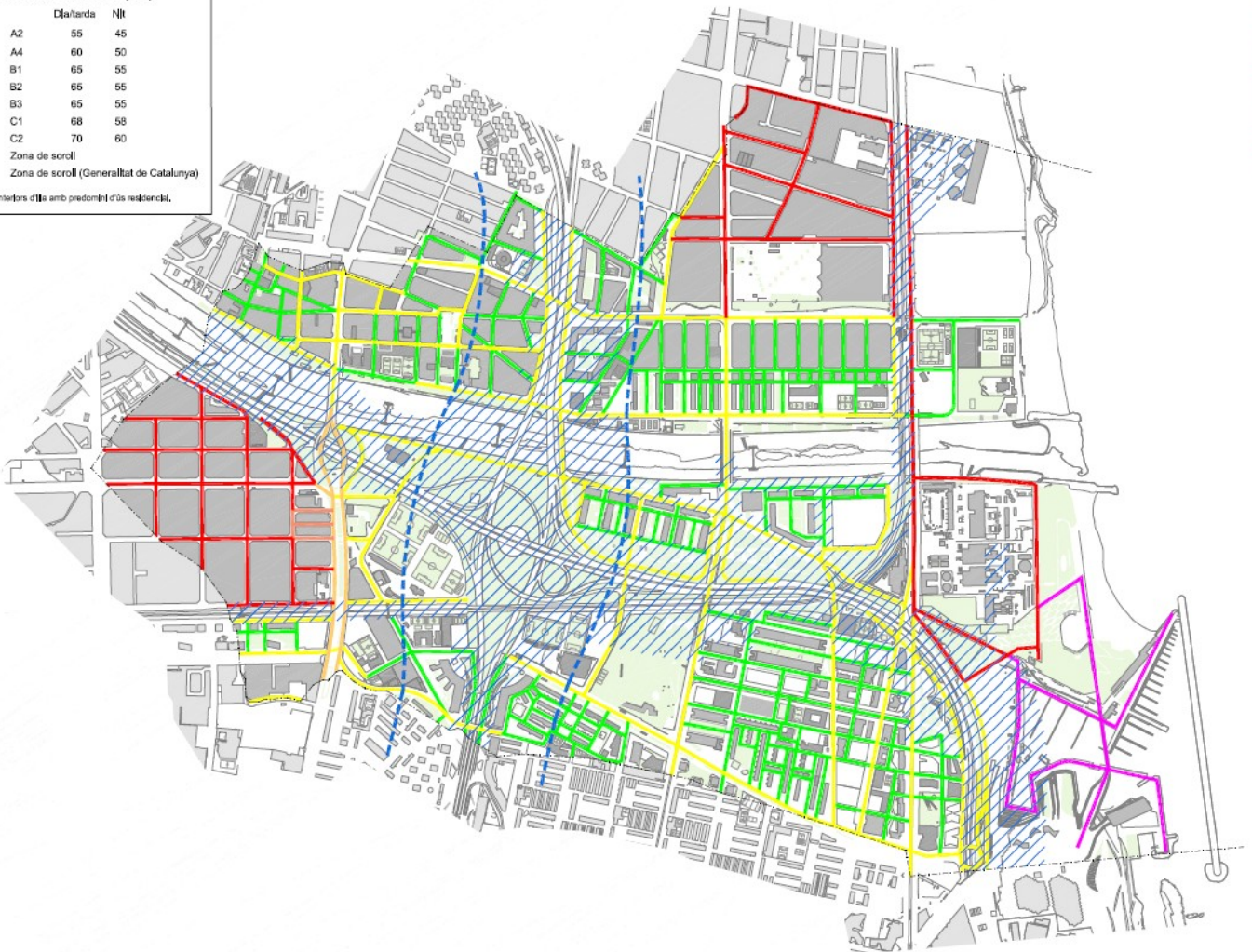




## 5. Mapa de capacitat acústica

ZONES DE SENSIBILITAT ACÚSTICA (dBA)		
	Dia/tarda	Nit
A2	55	45
A4	60	50
B1	65	55
B2	65	55
B3	65	55
C1	68	58
C2	70	60
Zona de soroll		
Zona de soroll (Generalitat de Catalunya)		

A4 Tots els interiors d'illa amb predomini d'ús residencial.





## Annex 2. Objectius de qualitat aplicables a l'espai interior.

### 1. Àmbit d'aplicació

Aquest annex s'aplica als nivells de soroll que es perceben a l'espai interior de les edificacions destinades a habitatge o usos residencials, hospitalaris, educatius o culturals, originats per tots els emissors acústics que hi incideixen.

### 2. Objectius de qualitat aplicables a l'espai interior

Als espais interiors, s'apliquen els valors límit d'immissió  $L_d$ ,  $L_e$  i  $L_n$  resultants del conjunt d'emissors acústics que hi incideixen.

Ús de l'edifici	Dependències	Valors límit d'immissió		
		$L_{d(7h-21h)}$	$L_{e(21h-23h)}$	$L_{n(23h-7h)}$
Habitatge o ús residencial	Habitacions d'estar	45	45	35
	Dormitoris	40	40	30
Ús hospitalari	Zones d'estada	45	45	35
	Dormitoris	40	40	30
Ús educatiu o cultural	Aules	40	40	40
	Sales de lectura, audició i exposició	35	35	35

$L_d$ ,  $L_e$  i  $L_n$ : índexs d'immissió de soroll en el període de dia, vespre i nit, respectivament.

### 3. Compliment

Es considera que es respecten els objectius de qualitat acústica establerts en aquest annex per a cada un dels índexs d'immissió de soroll quan es compleix, per al període d'avaluació d'un any, el següent:

- La mitjana anual no supera els valors fixats en aquest annex.
- El 97% de tots els valors diaris no supera en 3 dB(A) els valors fixats en aquest annex.

### 4. Determinació i avaluació dels nivells d'immissió

La determinació i avaluació dels nivells d'immissió es realitza d'acord amb l'establert en la Llei 16/2002, de 28 de juny, i en el Decret 176/2009, de 10 de novembre, pel qual s'aprova el Reglament de la Llei 16/2002, de 28 de juny, de protecció contra la contaminació acústica, i se n'adapten els annexos.



## Annex 3. Immissió sonora aplicable a l'ambient exterior produïda per les activitats, incloses les derivades de les relacions de veïnat

### 1. Àmbit d'aplicació

Aquest annex s'aplica als nivells de soroll de cadascun dels emissors acústics que incideixen al medi exterior dels receptors.

S'entén per soroll produït pel veïnatge aquell que prové de les activitats domèstiques, el funcionament dels electrodomèstics i els aparells diversos, els instruments musicals o acústics, els animals domèstics, les veus, els cants, els crits o d'altres orígens assimilables.

### 2. Valors límit d'immissió

Zones de sensibilitat acústica i usos del sòl	Valors límit d'immissió en dB(A)		
	$L_d(7h - 21h)$	$L_e(21h - 23h)$	$L_n(23h - 7h)$
<b>ZONA DE SENSIBILITAT ACÚSTICA ALTA (A)</b>			
<b>(A2)</b> Predomini del sòl d'ús sanitari, docent i cultural	50	50	40
<b>(A3)</b> Habitatges situats al medi rural	52	52	42
<b>(A4)</b> Predomini del sòl d'ús residencial	55	55	45
<b>ZONA DE SENSIBILITAT ACÚSTICA MODERADA (B)</b>			
<b>(B1)</b> Coexistència de sòl d'ús residencial amb activitats i/o infraestructures de transport existents	60	60	50
<b>(B2)</b> Predomini del sòl d'ús terciari diferent a <b>(C1)</b>	60	60	50
<b>(B3)</b> Àrees urbanitzades existents afectades per sòl d'ús industrial	60	60	50
<b>ZONA DE SENSIBILITAT ACÚSTICA BAIXA (C)</b>			
<b>(C1)</b> Usos recreatius i d'espectacles	63	63	53
<b>(C2)</b> Predomini de sòl d'ús industrial	65	65	55

$L_d$ ,  $L_e$  i  $L_n$ : índexs d'immissió de soroll en els períodes de dia, vespre i nit, respectivament. Valors d'atenció: en les activitats existents en zones urbanitzades existents i per als usos de sòl (B3), (C1) i (C2), el valor límit d'immissió s'incrementa en 5 dB(A).

### 3. Compliment dels valors límit d'immissió

Es considera que es respecten els valors límit d'immissió de soroll, establerts en la taula d'aquest annex en el període d'avaluació, quan els nivells d'avaluació compleixen el següent:

- Cap valor del nivell d'avaluació,  $L_{Ari}$  supera en més de 5 dB(A) durant 30 minuts, de manera contínua o discontinua, en els períodes dia, vespre i nit, els valors fixats en la taula d'aquest annex.
- Cap valor del nivell d'avaluació  $L_{Ar}$  supera els valors fixats en la taula d'aquest annex.
- El conjunt d'emissors no supera els objectius de qualitat establerts a l'annex 1.

### 4. Determinació i avaluació dels nivells d'immissió

La determinació i avaluació dels nivells d'immissió es realitza d'acord amb l'establert en la Llei 16/2002, de 28 de juny, i en el Decret 176/2009, de 10 de novembre, pel qual s'aprova el Reglament de la Llei 16/2002, de 28 de juny, de protecció contra la contaminació acústica, i se n'adapten els annexos.



## Annex 4. Immissió sonora aplicable a l'ambient interior produïda per les activitats, incloses les derivades de les relacions de veïnat

### 1. Àmbit d'aplicació

Aquest annex s'aplica als nivells de soroll produïts per les activitats i el veïnatge quan el soroll prové d'un o diversos emissors acústics situats a l'edifici mateix, en edificis contigus al receptor o quan hi ha una transmissió via estructural.

S'entén per soroll produït pel veïnatge aquell que prové de les activitats domèstiques, el funcionament dels electrodomèstics i els aparells diversos, els instruments musicals o acústics, els animals domèstics, les veus, els cants, els crits o d'altres orígens assimilables.

### 2. Valors límit d'immissió

Ús del local o confrontant	Dependències	Valors límit d'immissió		
		$L_d(7h - 21h)$	$L_e(21h - 23h)$	$L_n(23h - 7h)$
Habitatge residencial o ús	Sales d'estar	35	35	30
	Dormitoris	30	30	25 * *
Administratiu d'oficines i	Despatxos professionals	35	35	35
	Oficines *	40	40	40
Hospitalari	Zones d'estada	40	40	30
	Dormitoris	35	35	25 * *
Educatiu o cultural	Aules	35	35	35
	Sales de lectura, audició i exposició	30	30	30

$L_d$ ,  $L_e$  i  $L_n$ : índexs d'immissió de soroll en els períodes de dia, vespre i nit, respectivament.

\* Excepte en zones industrials.

\* \* Per a les activitats existents, el valor límit d'immissió s'incrementa en 3 dB(A).

S'estableix el valor límit  $L_{AFmax}$  de 45 dB(A) en horari nocturn en els dormitoris, pel soroll produït per portes i persianes de locals comercials, portes de garatge i portes d'entrada en habitatges, mesurat en l'esdeveniment més desfavorable.

En els casos que no s'apliqui la correcció per soroll de fons, quan el soroll residual amb l'activitat sorollosa parada, valorat per seu  $L_{Aeq}$ , sigui superior als valors establerts en aquesta Ordenança, el soroll residual serà considerat com a valor límit màxim admissible.

El soroll provocat per les activitats i el veïnatge no podrà provocar en locals comercials i similars nivells superiors als 45 dB(A) de  $L_{Aeq}$ , ni en locals d'ús industrial superar els 50 dB(A) de  $L_{Aeq}$ .

### 3. Compliment dels valors límit d'immissió

Es considera que es respecten els valors límit d'immissió de soroll, establerts en la taula d'aquest annex en el període d'avaluació, quan els nivells d'avaluació compleixen el següent:



- a) Cap valor del nivell d'avaluació  $L_{Ari}$  supera en més de 5 dB(A) durant 30 minuts, de manera contínua o discontinua, en els períodes de dia, vespre i nit, els valors fixats en la taula d'aquest annex.
- b) Cap valor del nivell d'avaluació  $L_{Ar}$  supera els valors fixats en la taula d'aquest annex.

#### **4. Determinació i avaluació dels nivells d'immissió**

La determinació i avaluació dels nivells d'immissió es realitza d'acord amb l'establert en la Llei 16/2002, de 28 de juny, i en el Decret 176/2009, de 10 de novembre, pel qual s'aprova el Reglament de la Llei 16/2002, de 28 de juny, de protecció contra la contaminació acústica, i se n'adapten els annexos.



## Annex 5. Immissió de les vibracions als interiors dels edificis

### 1. Àmbit d'aplicació

Aquest annex és d'aplicació a les vibracions que es perceben a l'espai interior de les edificacions destinades a habitatge o usos residencials, hospitalaris, educatius o culturals.

### 2. Valors límit d'immissió

Ús de l'edifici	Valors límit d'immissió $L_{aw}$
Habitatge o ús residencial	75
Hospitalari	72
Educatiu o cultural	72

### 3. Compliment

Es considera que es respecten els valors límit d'immissió de vibracions establerts en aquest annex quan els nivells d'avaluació compleixen el següent:

a. Vibracions estacionàries

Els nivells d'avaluació no superen els valors límit de la taula d'aquest annex.

b. Vibracions transitòries

Els valors límit de la taula d'aquest annex poden superar-se per a un nombre d'esdeveniments determinat de conformitat amb el procediment següent:

- Es consideren els dos períodes d'avaluació següents: període diürn comprès entre les 07:00-23:00 hores i període nocturn comprès entre les 23:00-07:00 hores.
- En el període nocturn no es permet cap excés.
- En cap cas no es permeten excessos superiors a 5 dB.
- El conjunt de superacions no ha de ser major de 9. A aquests efectes, cada esdeveniment l'excés del qual no superi els 3 dB ha de ser comptabilitzat com a 1 i si els supera com a 3.

### 4. Determinació i avaluació dels nivells d'immissió

La determinació i avaluació dels nivells d'immissió es realitza d'acord amb l'establert en la Llei 16/2002, de 28 de juny, i en el Decret 176/2009, de 10 de novembre, pel qual s'aprova el Reglament de la Llei 16/2002, de 28 de juny, de protecció contra la contaminació acústica, i se n'adapten els annexos.



## **Annex 6. Valors límit d'emissió de soroll dels vehicles de motor i dels ciclomotors**

### **1. Àmbit d'aplicació**

Aquest annex és d'aplicació a l'emissió sonora dels vehicles de motor i els ciclomotors en circulació i s'avalua en cadascun dels vehicles mitjançant la prova a vehicle aturat.

### **2. Valors límit d'emissió**

El valor límit d'emissió sonora d'un vehicle de motor en circulació s'obté sumant 4 dB(A) al nivell d'emissió sonora que figura a la fitxa d'homologació del vehicle, corresponent a l'assaig a vehicle aturat.

Si la fitxa de característiques d'un vehicle corresponent, atesa la seva antiguitat o per altres raons, no indica el nivell d'emissió sonora per a l'assaig a vehicle aturat, l'Administració competent en l'homologació i la inspecció tècnica de vehicles l'ha de facilitar d'acord amb les seves bases de dades o l'ha de determinar, una vegada ha comprovat que el vehicle és en perfecte estat de manteniment, d'acord amb el mètode de mesurament establert en el procediment d'homologació aplicable al vehicle, segons la reglamentació vigent.

Tant el nivell d'emissió sonora obtingut com el règim del motor en el moment de la prova s'anotaran dins de la casella d'informacions de la targeta d'inspecció tècnica de vehicles del vehicle perquè es puguin prendre com a valor de referència per determinar el valor límit d'emissió definit al punt 2.

El nivell d'emissió sonora corresponent a l'assaig a vehicle aturat d'un ciclomotor, quan no figura a la fitxa d'homologació, és de 87 dB(A).

### **3. Compliment**

Es considera que es respecten els valors límit d'emissió quan el valor determinat no supera els valors establerts en aquest annex.

### **4. Determinació del nivell d'emissió**

El nivell d'emissió es determina mitjançant mesurament segons el mètode de vehicle aturat establert per les directives 96/20/CEE per als vehicles de quatre o més rodes i 97/24/CEE per als vehicles de dues o tres rodes, ciclomotors i quadricicles lleugers i pesants, o les que les substitueixin.

#### **1. Condicions de mesurament**

Abans de procedir als mesuraments, s'ha de comprovar que el motor del vehicle és a la temperatura normal de funcionament i que el comandament de la caixa de canvi és en punt mort.

Si el vehicle disposa de ventiladors amb comandament automàtic, s'ha d'excloure qualsevol intervenció sobre aquests dispositius en mesurar el nivell sonor.



S'accelera progressivament el motor fins a assolir el règim de referència, en revolucions per minut, rpm, que figura a la fitxa d'homologació del vehicle o a la seva targeta d'inspecció tècnica de vehicles. Un cop assolit aquest punt s'ha de deixar, de sobte, l'accelerador a la posició de ralenti.

El nivell sonor s'ha de mesurar durant un període de funcionament en què el motor es mantindrà breument a un règim de gir estabilitzat, i durant tot el període de desacceleració.

### 2. Condicions mínimes de l'àrea on es realitzi el mesurament

Els mesuraments s'han de fer en una zona que no estigui subjecta a pertorbacions acústiques importants. Són especialment adequades les superfícies planes que estiguin recobertes de formigó, asfalt o qualsevol altre revestiment dur i que tinguin un alt grau de reflexió.

La zona ha de tenir la forma d'un rectangle de, com a mínim, tres metres al voltant del vehicle i no hi ha d'haver cap obstacle important dins d'aquest rectangle.

El nivell de soroll residual ha de ser, com a mínim, 10 dB(A) inferior al nivell sonor del vehicle que s'avalua.

### 3. Mesuraments

La posició de l'instrument de mesurament s'ha de situar d'acord amb les figures que es mostren i respectant els condicionants següents:

Distància al dispositiu d'escapament:	0,5 m
Alçada mínima des del terra	> 0,2 m per damunt de la superfície del terra
Orientació de la membrana del micròfon:	45° en relació amb el pla vertical en què s'inscriu la direcció de sortida dels gasos d'escapament





Figura 1. Posició de l'instrument de mesurament en ciclomotors, motocicletes i quadricicles

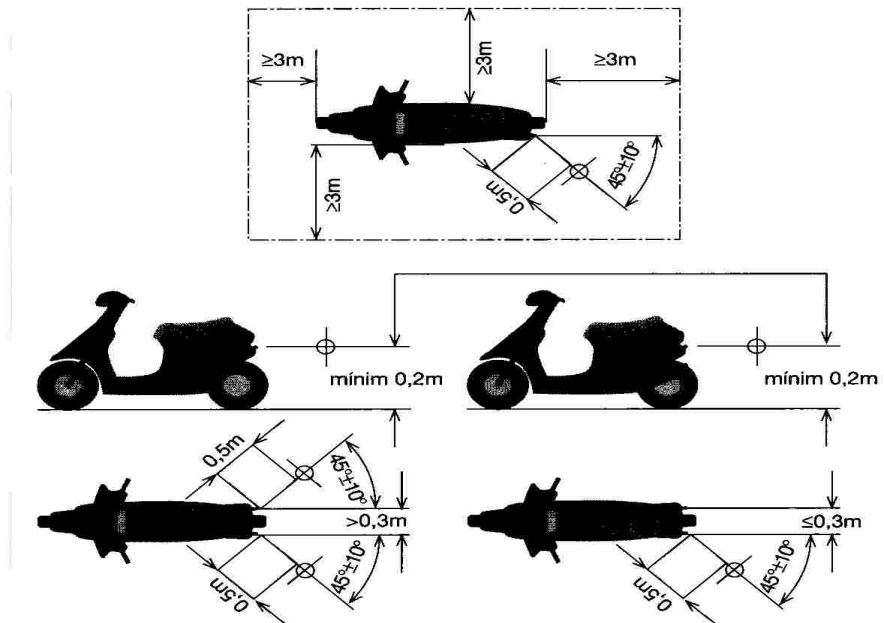
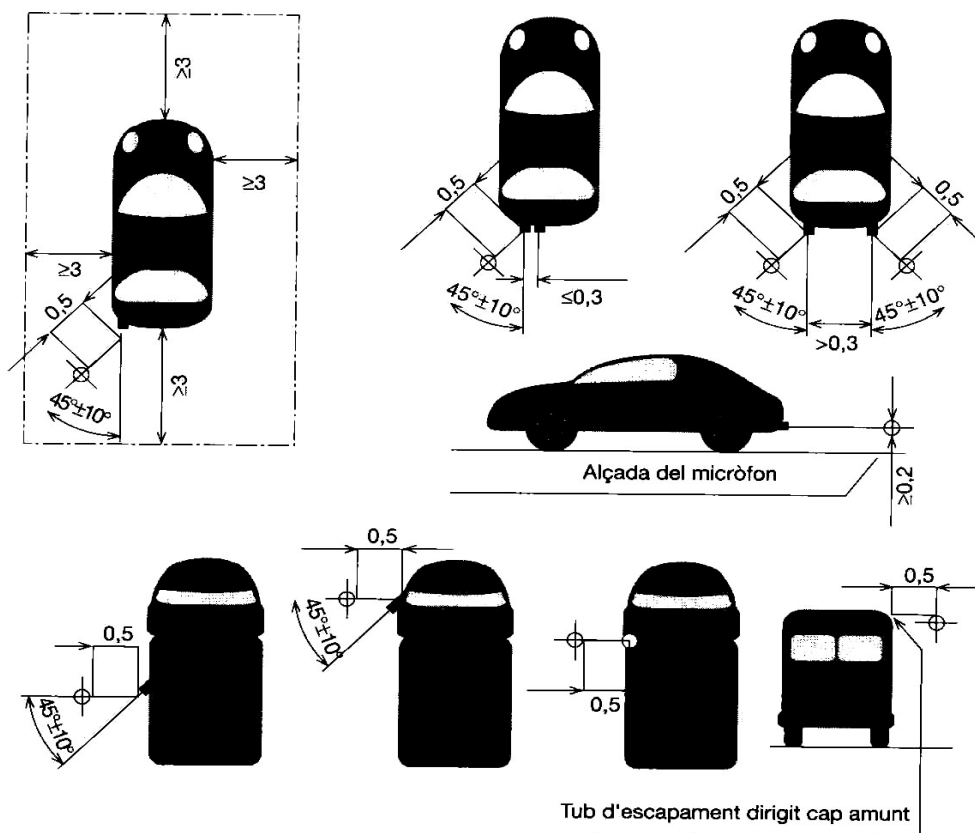


Figura 2. Posició de l'instrument de mesurament en vehicles automòbils





El valor del nivell  $L_{AFmax}$  s'ha d'arrodonir amb l'increment de 0,5 dB(A), i s'ha de prendre la part sencera com a valor resultant.

S'han de realitzar, com a mínim, tres mesuraments, i es consideren vàlids quan la diferència entre els valors extrems és menor o igual a 3 dB(A).

Com a resultat s'ha de considerar el valor del nivell sonor màxim,  $L_{AFmàx}$ , més elevat de tots tres.

En el supòsit que aquest valor sobrepassi el valor límit s'ha de procedir a una segona sèrie de tres mesuraments; si quatre dels sis resultats obtinguts no sobrepassen el valor límit d'aplicació s'ha de considerar com a nivell sonor del vehicle el tercer dels sis valors en ordre decreixent.



## Annex 7. Aïllament acústic

### 1. Àmbit d'aplicació

Aquest annex s'aplica a l'aïllament acústic contra el soroll aeri i d'impacte de les activitats regulades a l'article 11 de la present Ordenança.

### 2. Valors d'aïllament acústic a les façanes contra el soroll aeri $D_{2m,nT,Atr}$

1. L'aïllament acústic a les façanes contra el soroll aeri  $D_{2m,nT,Atr}$  no ha de ser inferior als valors de la taula següent:

Grup	$D_{2m,nT,Atr}$
Grup I	45 dB(A)
Grup II	35 dB(A)

2. La determinació d'aquest aïllament s'ha de realitzar segons l'establert al Decret 176/2009, de 10 de novembre, pel qual s'aprova el reglament de la Llei 16/2002, de 28 de juny.

3. Si s'han de dur a terme mesuraments per comprovar les exigències de l'aïllament acústic a les façanes contra el soroll aeri s'han de realitzar in situ d'acord amb la metodologia establerta a la norma UNE-EN ISO 16283-3:2016 o qualsevol altra que la substitueixi.

### 3. Aïllament acústic al soroll aeri entre recintes

1. Els valors mínims d'aïllament a soroll aeri  $D_{nT,A}$ , entre un recinte d'activitat i un recinte d'ús protegit (residencial, sanitari, educatiu, cultural i similars), en funció del tipus d'activitat i l'horari de funcionament són:

$D_{nT,A}$ , dB(A)		
	Horari diürn i vespertí ( 7h i 23h)	Horari nocturn (23h i 7h)
Grup I	72	77
Grup II	66	71
Grup III	61	66
Grup IV	56	61
Grup V	55	60

(\*) S'indiquen els valors mínims. En tot cas, l'aïllament que s'haurà d'acreditar serà el necessari per garantir a l'habitatge més afectat un nivell de soroll igual o inferior al valor límit d'immissió permès en ambient interior.

2. Els mesuraments per comprovar les exigències de l'aïllament acústic al soroll aeri entre locals, s'han de realitzar in situ d'acord amb el document bàsic *DB-HR Protecció contra el soroll* del Codi Tècnic de l'Edificació i la metodologia establerta a la norma UNE-EN ISO 16283-1:2015 o qualsevol altra que la substitueixi i avaluada segons la norma UNE-EN ISO 717-1 o qualsevol altra que la substitueixi, en un rang de freqüències mínim de 100 Hz a 5 kHz, excepte per a les activitats de pública concurrència del grup 1.



Per a les activitats de pública concurrència del grup I es permetrà l'ús de l'equip de reproducció sonora de l'activitat mateixa per realitzar les mesures d'aïllament en el rang de freqüències de 100 Hz a 5 kHz.

#### 4. Aïllament acústic al soroll d'impacte entre locals

1. El valor màxim del nivell global de pressió de soroll d'impactes estandarditzat,  $L'_{nT,w}$ , entre un recinte d'activitat i un recinte d'ús sensible (residencial, sanitari, educatiu, cultural i similars), ha de ser de 40 dB.
2. Si s'han de dur a terme mesuraments per comprovar les exigències de l'aïllament acústic al soroll d'impacte entre locals, s'han de realitzar *in situ* d'acord amb la metodologia següent:
  - a. S'ha d'utilitzar com a font generadora una màquina d'impactes normalitzada conforme a l'Annex A de la norma UNE EN ISO 16283-2:2016 o qualsevol altra que la substitueixi.
  - b. La màquina d'impactes s'ha de situar en el local emissor conforme a les condicions establertes a la norma UNE EN ISO 16283-2:2016 o qualsevol altra que la substitueixi, en almenys dues posicions diferents.
  - c. El nivell global de pressió de soroll d'impactes estandarditzat,  $L'_{nT,w}$ , s'ha de calcular segons el que s'estableix a la norma UNE EN ISO 717-2:1997 o qualsevol altra que la substitueixi.

#### 5. Mesuraments *in situ*

1. Els mesuraments *in situ* per comprovar les exigències de l'aïllament acústic els han de realitzar una Entitat de Prevenció de la Contaminació Acústica acreditada per la Generalitat de Catalunya.
2. En els mesuraments *in situ* s'admeten toleràncies de 3 dB(A) respecte dels valors d'aïllament acústic establerts a les taules d'aquest annex.



### Annex 8. Regulació del funcionament, nivells màxims i metodologia de mesurament per als avisadors acústics

#### 1. En el cas de les sirenes

Tot vehicle d'urgències ha d'estar dotat d'un sistema de control d'ús, les seves característiques tècniques i de funcionament s'exposen a continuació. Els vehicles destinats a serveis d'urgències i emergències han de disposar d'un dispositiu, que reguli la intensitat sonora dels seus avisadors acústics de la manera següent:

- En període diürn (8 h -21 h) el nivell màxim permès és de 95 dB(A).
- En període nocturn (21 h – 8 h) sempre que es pugui s'han d'utilitzar els avisadors lluminosos. En el cas que no fos suficient és permès l'ús dels avisadors acústics a un nivell màxim de 70 dB(A), i només en casos que sigui estrictament necessari es permet variar el nivell de pressió sonora fins a 90 dB(A)

S'entén per nivell màxim permès, el nivell de pressió sonora ( $L_{Aeq,60s}$ ) mesurat a 7.5 metres del vehicle i en la direcció de màxima emissió.

1. Els sistemes múltiples d'avís que porten incorporats dispositius lluminosos han de permetre la utilització individual o conjunta.
2. La utilització de les sirenes només està autoritzada quan el vehicle que les porta estigui realitzant un servei d'urgència; resta totalment prohibida la seva utilització durant els recorreguts de tornada a la base o en desplaçaments rutinaris.
3. Els conductors de vehicles d'urgència han d'utilitzar els dispositius acústics únicament en els casos més necessaris i quan la senyalització lluminosa no sigui suficient.
4. Quan un vehicle d'emergència es trobi aturat per problemes de trànsit, el conductor està obligat a parar la sirena restant els avisos lluminosos.
5. De continuar aturats durant un període llarg de temps es pot posar en funcionament la sirena en períodes de no més de 10 segons, separats un mínim de 2 minuts.

#### 2. En el cas d'alarmes

1. S'autoritzen proves d'assaig d'aparells d'alarma i emergència:

- a) Excepcionalment, després de la immediata instal·lació del sistema per comprovar el seu funcionament i entre les 9 i les 18 hores de la jornada laboral.
- b) Rutinàries. Són les comprovacions periòdiques del sistema; únicament 1 cop al mes i durant un màxim de 3 minuts, dins l'horari abans comentat i sota el coneixement previ de la Policia local.

2. Per al cas d'alarmes que emeten a l'ambient exterior o ambients interiors comuns o d'ús públic compartit s'estableix:

- a) La duració màxima en funcionament continu dels dispositius acústics no pot sobrepassar els 60 segons, en cap cas.
- b) S'autoritza l'ús de sistemes que repeteixin el senyal sonor un màxim de 3 cops, separats entre ells un període mínim de 30 segons i un màxim de 60 segons, si abans no es produeix la desconexió.
- c) Un cop acabat el cicle total, no pot tornar a entrar en funcionament; en tot cas, s'autoritza la utilització de senyals lluminosos.

3. El nivell màxim autoritzat d'emissió sonora per a alarmes que radien a ambients exteriors és de 85 dB(A), mesurat a 3 metres i en l'eix de màxima radiació.

4. El nivell d'emissió sonora màxim en el cas que emetin a ambients interiors comuns o d'ús compartit, és de 70 dB(A) a 3 m i en l'eix de la màxima radiació.



### Annex 9. Requeriments tècnics dels limitadors-enregistradors

Aquest dispositiu té com a funció limitar l'equip de reproducció/amplificació sonora i/o audiovisual. A més a més, ha d'enregistrar en suport físic estable els nivells sonors generats a l'interior de l'establiment.

Per a l'avaluació i el control del nivell d'immissió, l'equip ha d'utilitzar les dades d'aïllament real entre l'activitat i el receptor més exposat. L'equip ha de permetre programar com a mínim l'aïllament acústic entre 63Hz – 2000Hz en octaves o terços d'octava entre l'activitat i el receptor més exposat.

#### 1. Requeriments tècnics del limitador enregistrador

El limitador-enregistrador ha de complir els requeriments següents:

- Permetre programar els límits d'emissió a l'interior de l'activitat, i la immissió a l'habitatge més exposat o a l'exterior de l'activitat per als diferents períodes horaris.
- Disposar d'un micròfon extern que reculli el nivell sonor dins del local. Aquest dispositiu estarà degudament calibrat amb l'equip electrònic per detectar possibles manipulacions i se n'ha de poder verificar el seu funcionament correcte amb un sistema de calibració.
- El micròfon de control de l'equip limitador ha de ser com a mínim de tipus 2 i ha de garantir poder treballar per bandes d'octava completes entre 63Hz i 5000Hz.
- Permetre programar horaris d'emissió musical diferents per a cada dia de la setmana (hora d'inici i hora d'acabament), i introduir horaris extraordinaris per a festivitats determinades (Cap d'Any, Sant Joan, etc.).
- Accedir a la programació d'aquests paràmetres ha d'estar restringit als tècnics municipals autoritzats, mitjançant sistemes de protecció mecànics o electrònics (paraula de pas).
- Guardar, per part de l'equip, un historial on aparegui el dia i l'hora quan es van realitzar les últimes programacions en format [any : mes : dia : hora].
- Emmagatzemar, mitjançant suport físic estable, els nivells sonors (nivell de pressió sonora continu equivalent amb ponderació freqüencial A) i de les possibles manipulacions esdevingudes amb una periodicitat programable entre 5 i 15 minuts. L'equip limitador ha de permetre emmagatzemar aquesta informació durant un temps de, com a mínim, un mes.
- Disposar d'un sistema de verificació que permeti detectar possibles manipulacions tant de l'equip musical com de l'equip de limitació, i si aquestes es realitzessin quedarien emmagatzemades en una memòria interna de l'equip.
- Poder detectar altres fonts que puguin funcionar de manera paral·lela a/als l'equip/s limitat/s.
- Disposar de sistema de precintat de les connexions i del micròfon.
- Disposar d'un sistema que impedeixi la reproducció musical i/o audiovisual en el cas que l'equip limitador es desconnecti de la xarxa elèctrica i/o del sensor.
- Sistema d'accés a l'emmagatzematge dels registres en format informàtic per part dels serveis tècnics municipals o d'empreses degudament acreditades per l'Ajuntament.
- Disposar d'un sistema telemàtic per a la visualització de les dades en temps real. El sistema de transmissió haurà de ser automàtic i haurà de ser executable a través d'una aplicació universal accessible pels serveis tècnics municipals a través d'una pàgina web amb accessos restringits al contingut dels mateixos.



- Cal calibrar els limitadors-enregistradors periòdicament per tal de garantir el seu correcte funcionament.

### 2. Garantia del limitador-registrador

#### 2.1. Certificació del sistema de limitació.

A fi de garantir les condicions anteriors, s'exigirà al fabricant o importador dels aparells que hagin estat homologats respecte a la norma que els sigui d'aplicació, per la qual cosa hauran de disposar del certificat corresponent en què s'indiqui el tipus de producte, marca comercial, model, fabricant, peticionari, norma de referència base per a la seva homologació i resultat.

El tècnic o l'empresa instal·ladora del sistema de limitació, degudament autoritzat pel fabricant, expedirà un certificat en el qual hauran de constar les dades següents:

- Descripció tècnica del sistema de limitació instal·lat. Si és un sistema comercialitzat, descripció del model i del número de sèrie.
- Especificar el sistema de transmissió de dades enregistrades pel limitador-enregistrador.
- Plànol d'ubicació del micròfon registrador del limitador respecte als altaveus instal·lats.
- Característiques tècniques, segons el fabricant, de tots els elements que integren la cadena de so.
- Paràmetres de programació del limitador: nivells sonors màxims, horari (dia/nit), horari de funcionament, periodicitat de l'emmagatzematge, corba d'aïllament acústic, etc.
- Esquema unifilar de la connexió de tots els elements, incloent-hi el limitador-registrador, i identificant-los.
- Declaració expressa sobre la impossibilitat tècnica de funcionament de l'equip de so sense l'activació del sistema de limitació (sense vulneració).
- Aportar mesures que garanteixin el compliment dels valors límit d'immissió establerts a l'annex 3 i 4. La mesura es realitzarà amb els controls dels equips de so al màxim nivell.

Qualsevol canvi o modificació del sistema de reproducció musical suposarà la realització d'un nou informe d'instal·lació.

#### 2.2. Obligacions del titular del limitador-registrador.

El cost de la transmissió telemàtica de dades del limitador-enregistrador serà assumida pel titular de l'activitat.

El titular del dispositiu queda obligat a subscriure un contracte de manteniment del sistema de limitació amb l'empresa o el tècnic instal·lador. Aquest contracte garantirà com a mínim:

- Una revisió anual, en la qual es lliurarà un certificat de conformitat de la instal·lació.
- La transmissió de les dades.
- En cas d'avaría de l'equip, la reparació o substitució d'aquest serà en un termini no superior a una setmana des de l'aparició de l'avaría.



El titular de l'activitat queda obligat a conservar els certificats de conformitat com a mínim durant 5 anys. També serà responsable de tenir un exemplar del llibre d'incidències del limitador, que estarà a disposició dels tècnics municipals que ho sol·licitin, en el qual hi haurà de quedar clarament reflectida qualsevol anomalia patida per l'equip, així com la seva reparació o substitució pel servei oficial de manteniment, amb indicació de la data i el tècnic responsable.





### Annex 10. Classificació de les activitats en funció del nivell d'immissió acústica dins el seu recinte

#### Grup I entre 95 - 100 dB(A)

- Discoteca
- Sales de ball
- Sales de festa amb espectacle
- Karaokes
- Restaurants musicals amb música produïda en directe
- Locals per a assaigs musicals o similars
- Estudis d'enregistrament de so
- Teatres
- Cinemes
- Auditoris
- Taller de reparació de vehicles amb xapa
- Taller de mecanitzat amb operacions de serralleria, embotició, caldereria o planxisteria
- Serralleries
- Manyeries
- Tallers d'alumini
- Planxisteria
- Sales de concert
- Centres docents de música, teatre, dansa i similars
- Centres de culte que realitzi actuacions musicals en viu
- Grups electrògens
- Cafès teatre i cafès concert
- Establiments on es realitzin actuacions musicals en viu

#### Grup II entre 90 – 94 dB(A)

- Bars musicals
- Restaurants musicals sense música produïda en directe
- Jocs i apostes, recreatius i esportius
- Tallers de reparació de motos i cotxes
- Tallers mecànics
- Fusteries, ebenisteries i similars
- Túnel de rentat de vehicles
- Obradors industrials
- Parcs infantils i similars
- Saló de banquets
- Locals buits per llogar per fer actes

#### Grup III entre 85 – 89 dB (A)

- Activitats de restauració que disposin d'equip de reproducció sonora amb un nivell  $L_{Aeq,60s}$  superior a 75 dB(A) a 1 metre de la font
- Botigues de pa i pastisseria amb obrador
- Impremtes, copisteries i similars
- Tallers de confecció i similars
- Bugaderies, tintoreries
- Tallers d'enquadernació
- Botigues d'exposició i venda d'animals



- Botigues d'animals de companyia. Activitats d'alberg i/o reproducció i nuclis zoològics
- Garatges i aparcaments
- Establiments alimentaris en règim d'autoservei
- Gimnasos
- Atraccions recreatives
- Carnisseries amb obrador
- Centres de culte que disposin d'un sistema de reproducció de so

### Grup IV entre 75 – 84 dB (A)

- Activitats de restauració que disposin d'equip de reproducció sonora amb un nivell  $L_{Aeq,60s}$  inferior o igual a 75 dB(A) a 1 metre de la font
- Local de pràctiques psicofísiques no esportives
- Comerços alimentaris especialistes i polivalents alimentaris
- Especialistes alimentaris amb degustació
- Consultoris mèdics i clíniques
- Residències, casals i similars
- Botigues de pa i pastisseria sense obrador i/o terminal de cocció
- Activitats culturals i socials (exposicions, museus, sales de conferències...)
- Ludoteques
- Centres veterinaris
- Altres centres docents
- Altres tallers, com tallers mecànics o de mecanitzat no especificats en cap dels grups anteriors

### Grup V inferior a 75 dB(A)

- Activitats de restauració que no disposin d'equip de reproducció de so
- Magatzems
- Oficines, despatxos o serveis d'ús administratiu
- Comerços no alimentaris
- Locutoris



### Annex 11. Contingut mínim dels informes de mesurament

Els informes tècnics que es deriven d'un mesurament sonomètric o de vibracions realitzats han de contenir, com a mínim:

1. Antecedents (peticionari, dates de l'informe i dels mesuraments, identificació,...).
2. Objecte dels mesuraments.
3. Procediment de mesurament. Breu descripció, referències normatives.
4. Descripció de la sensibilitat acústica de la zona d'acord amb el mapa de capacitat acústica. Entorn dels mesuraments (característiques urbanístiques i zonificació, descripció de l'entorn, receptors i/o nuclis habitats més exposats...).
5. Fonts de soroll: localització i descripció general, característiques de les fonts de soroll, característiques del soroll (presència de fases, components tonals, impulsius, baixa freqüència...). En la mesura que sigui possible s'ha de donar informació de la font de soroll amb fotografies.
6. Descripció dels punts de mesurament escollits i ubicació gràfica (en croquis, plànol...).
7. Equips de mesurament (marca, model i número de sèrie) i estat de calibració (sonòmetre, calibrador,...). Resultats de la verificació inicial i final.
8. Descripció del mesurament i resultats. Identificació del punt, dia i hora, tècnic responsable, unitats i paràmetre, temps d'integració, intervals de mesurament, característiques, resultats obtinguts..., indicant per a cada una les possibles incidències que puguin afectar el resultat i la percepció qualitativa del tècnic.
9. Condicions meteorològiques existents, en el cas de mesuraments en ambient exterior.
10. Determinació dels nivells d'immissió.
11. Avaluació i compliment (càlculs i anàlisis, avaluació del compliment de la normativa que sigui d'aplicació...).
12. Conclusions amb taules resumides.
13. Data i signatura dels tècnics responsables dels mesuraments.
14. Annexos, si s'escau, on pot haver-hi plànols, fotografies, gràfics,...



## Annex 12. Models d'acta

**ACTA D'INSPECCIÓ DE SOROLL D'ACTIVITATS I VEÏNATGE**

Codi de l'acta:

Inspector:

Dia:            Hora:

Lloc:

### Origen del soroll

Nom del titular o nom de l'activitat	
Adreça	
Font del soroll (1)	

(1) Font principal del soroll: veus al carrer, veus al local, música, motor, etc.

### Resultats dels mesuraments efectuats

Codi	Lloc	(1) I/E	Soroll residual (S/N)	Hora inici mesurament	Temps de mesurament	L <sub>Aeq</sub> dB(A)	Kf S/N (2)	Kt S/N (3)	Ki S/N (4)

(1) Metodologia emprada: I ambient Interior, E ambient Exterior.

(2) Percepció de baixes freqüències.

(3) Percepció d'un to pur (xiulet, ...).

(4) Percepció de components impulsius (sons de curta durada però molt elevats, ex: cops,...).

### Observacions

**Marca, model, número de sèrie i data de verificació del:**



Sonòmetre:  
Calibrador:

Signatura de l'inspector

## ACTA DE CONTROL DE SOROLL DE MOTOCICLETES I CICLOMOTORS

### Identificació del vehicle i titular

Conductor DNI  
Adreça Municipi

Titular DNI  
Adreça Municipi

Matrícula			
Marca, model i nom comercial			
Tipus de vehicle	Ciclomotor		Motocicleta cm <sup>3</sup>

### Valor límit

Situació o criteri:	Valor de referència dB(A)	Règim del motor (rpm)	Valor límit dB(A)
1. Documentació del vehicle			
2. Placa d'identificació del vehicle			
3. Fitxa d'homologació del vehicle			
4. Taula de valors de referència a vehicle aturat subministrada pel fabricant del vehicle			
5. Sense valor límit de referència (ciclomotors)			

### Determinació del nivell d'emissió

Nivell de soroll residual $L_{Aeq}$ en dB (A)		
Mesurament	$L_{AFmàx}$ dB(A)	Règim del motor (rpm)
Primer mesurament		
Segon mesurament		
Tercer mesurament		
<b>Nivell d'emissió</b>		---

### Compliment



Favorable	<input type="checkbox"/>	No hi ha infracció (no supera els límits)
Desfavorable	<input type="checkbox"/>	Infracció lleu o greu (supera d'1 a 10 dB(A))
Molt desfavorable	<input type="checkbox"/>	Infracció molt greu (supera més de 10 dB(A)). Intervenció del permís de circulació

---

**Marca, model, número de sèrie i data de verificació del:**

**Sonòmetre:**

**Calibrador:**

---

Agent:

Dia:

Hora:

Lloc:

Signatura de l'agent



### **Annex 13. Contingut de la documentació justificativa per canvi de grup d'activitats**

Per tal de justificar tècnicament, d'acord amb l'article 11, apartat 3, la classificació d'una activitat existent en un grup diferent de l'establert inicialment, el titular de l'activitat conjuntament amb un tècnic competent han de lliurar a l'ens local un document justificatiu que inclogui els apartats següents:

1. Anàlisi de la capacitat acústica del territori.

a) Descripció de les zones de sensibilitat acústica de l'activitat i el seu entorn.

b) Objectius de qualitat que atorga el mapa de capacitat acústica a l'emplaçament i l'entorn de l'activitat.

c) Valors límit d'immissió aplicables a les activitats d'acord amb el que estableix l'annex 3 del Decret 176/2009.

2. Anàlisi acústica de l'escenari de l'activitat.

a) Descripció del local de l'activitat i detall de les fonts sonores i/o vibratòries, així com la seva posició i característiques tècniques de les fonts sonores i/o vibratòries.

b) Descripció dels usos dels locals adjacents i la seva situació respecte a usos sensible al soroll, com ara habitatges, escoles i hospitals.

c) Horari de funcionament de l'activitat.

d) Estimació justificada del nivell d'emissió de l'activitat.

A manera de conclusions, se sol·licitarà de forma justificada el canvi de grup proposat segons el nivell d'emissió establert a l'article 11 i l'Annex 10 d'aquesta ordenança.



### Annex 14. Requeriments activitats a l'aire lliure

Les activitats a l'aire lliure que disposin d'equips de so que hagin d'instal·lar un limitador-enregistrador, la seva instal·lació haurà de tenir en compte:

1. Procurar posar els altaveus el més allunyats de les façanes més afectades.
2. Fer un ús racional dels monitors de l'escenari que es trobin fora de l'abast del limitador-enregistrador acústic, i evitar encarar-los cap a les façanes.
3. Sonometries de control:
  - a) Evitar l'accés al públic als indrets sotmesos a nivells superiors als 100 dB(A) de  $L_{AF\text{ màx}}$ . Comprovar amb el sonòmetre que en la zona de públic aquest valor és inferior.
  - b) Garantir un nivell màxim de 80 dB(A) de  $L_{Aeq,3min}$  a la façana més exposada.
4. Col·locar el sensor en el punt de control, preferiblement alçat.
5. Instal·lar el limitador-enregistrador acústic garantint que actuï en tota la cadena del so.
6. Programar el límit d'emissió en funció de les sonometries de control efectuades amb un temps de  $L_{eq}$  (màxim de 5 minuts).
7. Realitzar altres sonometries de control durant l'esdeveniment per constatar el correcte funcionament.





### **Annex 15. Contingut de l'informe tècnic control de nivells sonors en actes a l'aire lliure**

L'informe tècnic s'haurà d'entrar al Registre General de l'Ajuntament en el termini de 15 dies després de l'esdeveniment. El seu contingut mínim serà:

1. Descripció de l'entorn. Croquis d'ubicació de l'escenari i orientació dels altaveus.
2. Descripció dels equips de so. Indicar tipus, número d'altaveus i potència aproximada.
3. Descripció punt de control. Croquis d'ubicació i distància a l'escenari.
4. Limitador-registrador acústic. Marca, model, número de sèrie, límit programat i temps de  $L_{eq}$  (màxim 5 minuts)
5. Sensor acústic. Marca, model, número de sèrie, distància als altaveus i alçada respecte el terra.
6. Equips de mesura. Sonòmetre i calibrador. Marca, model i número de sèrie.
7. Dades registres limitador acústic. Gràfic amb l'evolució temporal dels nivells de sonors registrats.
8. Sonometries de control. Plànol amb els punts de mesura. Taula resum (Punt de mesura, ubicació, Hora i data d'inici, Temps de mesura,  $L_{Aeq}$ ,  $L_{10}$ ,  $L_{90}$ , Observacions). Els punts de mesura seran en els receptors sensibles més propers a l'esdeveniment. Els punts de mesura s'hauran de realitzar en el diferents dies que duri l'esdeveniment.
9. Conclusions.
10. Certificats de verificació equips de mesura.